

**Veillez lire attentivement ce mode d'emploi avant l'installation et la première utilisation et conservez-le.**

#### CONSIGNES DE SÉCURITÉ

*TWIST* est un système de retenue magnétique mécanique composé de la *base* (illustration A) et du *connector* (illustration B). La *bike base TWIST* peut être utilisée exclusivement en association avec les produits originaux *TWIST* prévus à cet effet. Dans le cas contraire, l'enclenchement mécanique ne peut s'effectuer.

La *tex base TWIST* ne doit pas être fixée à des endroits pouvant compromettre la sécurité.

#### Attention : Ne convient pas aux sports extrêmes !

Fixez la *tex base TWIST* exclusivement sur des sangles d'une largeur de 25 à 40 mm et d'une épaisseur de 1 à 2 mm.

Le *module TWIST* à connecter ne doit pas dépasser un poids total de 700 g, il pourrait sinon se détacher.

**Remarque : Respectez également à ce sujet les consignes de sécurité jointes à chaque *module TWIST*.**

Avant chaque utilisation, vérifiez si le *TWIST module* est correctement mis en place et si le support *TWIST tex base* est propre. Si vous constatez des défauts de quelque nature que ce soit, arrêtez immédiatement l'utilisation et contactez votre commerçant spécialisé.

#### DONNÉES TECHNIQUES

Matériau : PA66GF, néodyme

Charge maximale : 700 g

Fabriqué en Chine

#### INSTALLATION

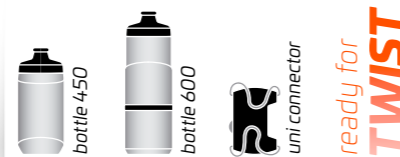
Placez la sangle (illustration D) entre la plaque supérieure et la plaque inférieure et vissez tout d'abord à la main les vis ma-



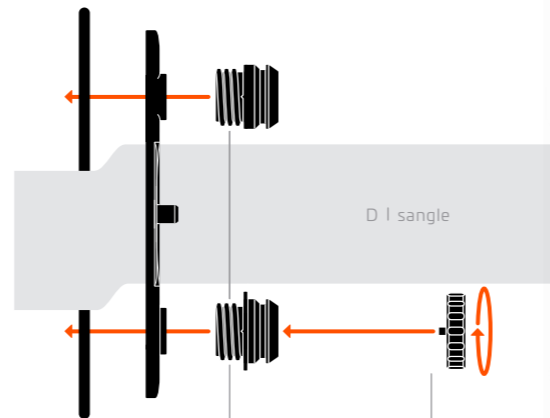
A | base



C | alignement



B | connector



E | vis magnétiques

F | outil



[www.fidlock-bike.com/manuals/texbase](http://www.fidlock-bike.com/manuals/texbase)



gnétiques (illustration E) dans le filetage. Lors de la fixation, faites attention à la forme différente des vis magnétiques.

Pour obtenir une fixation sûre, placez l'outil (illustration F) sur la vis magnétique dans les encoches prévues à cet effet, puis serrez-la. Lors du montage, veillez à ce que la flèche et le repère « up » sur la *tex base* ainsi que sur le *module TWIST* à accoupler soient orientés dans la même direction. (illustration C).

**Remarque : Respectez à ce sujet également le mode d'emploi joint à chaque *module TWIST*.**

En cas de doutes lors du montage, demandez conseil à votre revendeur spécialisé.

#### UTILISATION

Avant utilisation, familiarisez-vous avec le maniement de la *tex base TWIST* et du *module TWIST* utilisé et vérifiez leur parfait fonctionnement. Veillez à ce que le montage soit effectué correctement.

**Remarque : Respectez à ce sujet également le mode d'emploi joint à chaque *module TWIST*.**

#### USAGE PRÉVU

La *tex base TWIST* est destinée au montage et à un usage sur des sangles de sacs à dos et sacs, ainsi que d'autres équipements similaires, d'une largeur de 25 à 40 mm et d'une épaisseur de 1 à 2 mm.

Toute utilisation s'écartant de l'usage prévu est considérée comme non conforme et est interdite, celle-ci pouvant entraîner des dysfonctionnements, des dommages ou des blessures.

#### ÉLIMINATION

La *tex base TWIST* peut être jeté avec les ordures ménagères. Respectez les dispositions environnementales relatives à l'élimination en vigueur dans votre pays.

#### RESPONSABILITÉ

Nous avons déployé tous nos efforts pour faire en sorte que le contenu de ce mode d'emploi soit correct, complet et aussi précis que possible. Les divergences ne pouvant être totalement exclues, nous déclinons toute responsabilité pour les erreurs figurant dans le mode d'emploi fourni.

Nous déclinons toute responsabilité pour les dommages découlant du non-respect du mode d'emploi.

Nous déclinons toute responsabilité pour les dommages éventuels résultant d'une utilisation incorrecte ou d'une réparation arbitraire du système de fixation *TWIST*.

#### MENTIONS LÉGALES

Ce produit est protégé par des brevets. Pour obtenir de plus amples informations, visitez notre site Internet : [www.fidlock-bike.com](http://www.fidlock-bike.com).

FIDLOCK GmbH, Hindenburgstraße 37, 30175 Hanovre, Allemagne, Tribunal d'instance de Hanovre, HRB 204281, E-mail : [info@fidlock-bike.com](mailto:info@fidlock-bike.com)