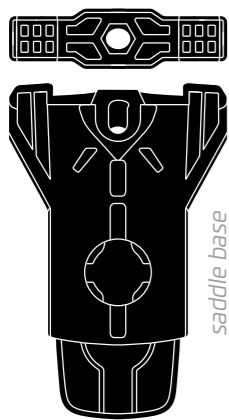
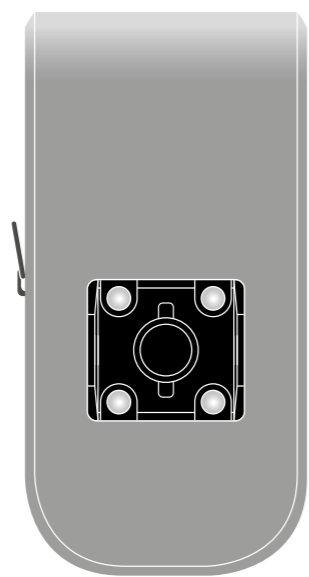




www.fidlock-bike.com/manuals/saddlebag600



A base

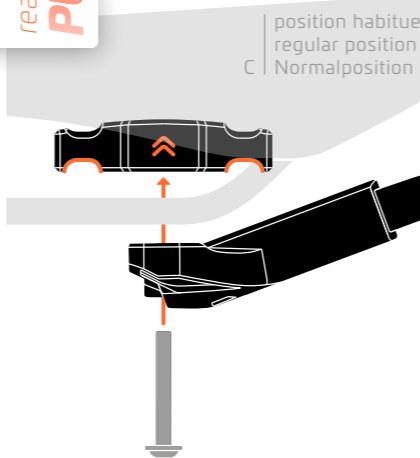


B connector + module

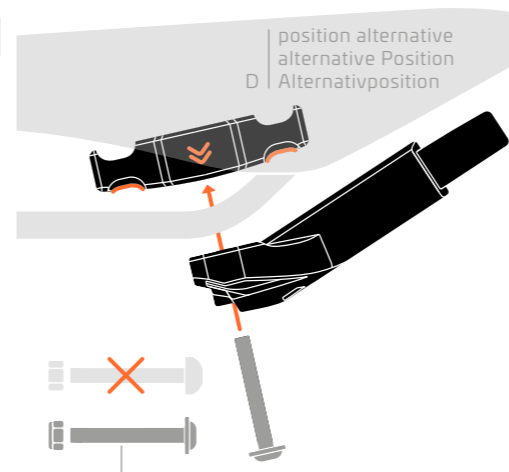


saddle bag 600

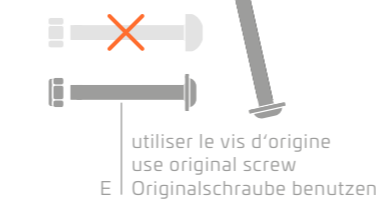
ready for PUSH



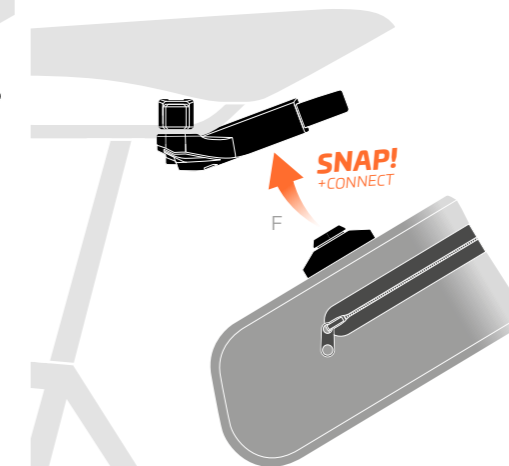
position habituelle  
regular position  
C Normalposition



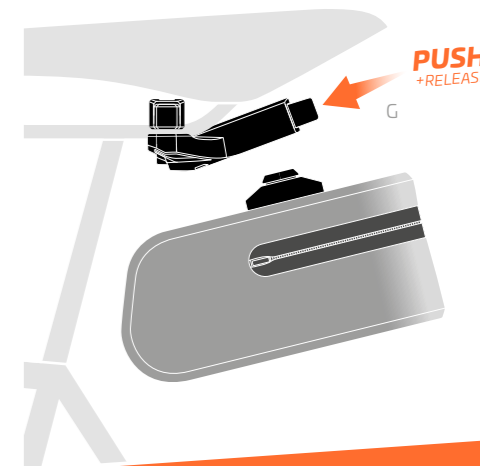
position alternative  
alternative Position  
D Alternativposition



utiliser le vis d'origine  
use original screw  
E Originalschraube benutzen



SNAP!  
+CONNECT



PUSH!  
+RELEASE

# PUSH

saddle bag 600  
+ saddle base

EN

Please read these usage instructions thoroughly before installation and first use, and retain them for future reference.

#### SAFETY INFORMATION

PUSH is a magnetic-mechanical mounting system consisting of a base (fig. A) and a connector (fig. B). The PUSH saddle bag 600 and the PUSH saddle base can only be used in conjunction with genuine PUSH products provided for this purpose. The mechanical locking will not work otherwise. This product is not machine washable. It can be washed using clean water.

**Attention: Not suitable for downhill use (off-road riding at over 60 km/h)!**

Check before every use that the bag is correctly locked in place and the PUSH saddle base is free from dirt.

For the best grip, the weight of the bag and its contents must not exceed 500 g.

Please use additional protection for any items in the bag in wetter conditions.

#### TECHNICAL DETAILS

Bag Volume: 600 ml  
Maximum Loaded Weight: 500 g  
Bag material: Woven fabric, water repellent  
base/connector material: POM, PA66GF, Neodymium  
Made in Taiwan

#### INSTALLATION

**Fig. C:** To fix the PUSH saddle base to the saddle, first align the clamp parallel to the direction of travel. The PUSH button must point towards the rear wheel of the bicycle. Guide the base between the saddle stays in this orientation. Then turn the moving part in the transverse position, so that the base fits around the saddle stays as shown in the image. Now tighten the screw to a torque of 2 newton metres (Nm) using an Allen key and check that it grips firmly.

**Fig. D:** If it is not possible to use the bracket in the described position, because it is only possible to mount it in the curved parts of the seat stays, you can change the position by turning the clamp over. To do this, loosen the nut on the clamp and turn the clamp through 180°. Now place the nut on the opposite side of the clamp and re-tighten it with the screw and nut.

**Note: Use only the screw provided! The use of longer screws will prevent secure attachment of the PUSH saddle base to the seat stays, which could result in it becoming loose whilst riding (fig E.)!**

If you are unsure about the installation of the product, consult your FIDLOCK dealer for advice.

#### USAGE

Before setting out, familiarise yourself with the operation of the PUSH mounting system and check that it is working properly. Make sure that the product has been installed correctly.

To clip the PUSH saddle bag 600 to the PUSH saddle base simply bring it close to the PUSH saddle base (fig F). The magnetic force will pull the PUSH saddle bag 600 in and both parts will lock mechanically. You will hear a "click" as the latch has engaged properly.

To release the PUSH saddle bag 600, press the PUSH button on the PUSH saddle base underneath the saddle (fig. G).

#### INTENDED USE

The PUSH saddle bag 600 and PUSH saddle base is intended for installation and use on the seat stays of a bicycle. Any use other than the intended use is considered improper use and should be avoided, as it can lead to malfunction, damage or injury.

#### DISPOSAL

The PUSH saddle bag 600 and PUSH saddle base can be disposed of with household waste. Please observe the relevant environmental regulations regarding waste disposal in your country.

#### LIABILITY

We have made every effort to ensure that the usage instructions are as correct, complete and accurate as possible. Discrepancies cannot be completely ruled out, so no liability can be assumed for errors in the instructions provided. We take no responsibility for loss or injury occurring as a result of failing to observe the usage instructions. No liability for resulting damage can be assumed if the PUSH mounting system is used for other purposes, used improperly, or subject to unauthorised repair.

#### LEGAL NOTICE

This product is protected by patent law. For more information, please see our website: www.fidlock-bike.com.

FIDLOCK GmbH, Kirchhorster Straße 39, 30659 Hannover, Germany, AG Hannover, HRB 204281, E-Mail: info@fidlock-bike.com

FR

**Veillez lire attentivement ce mode d'emploi avant l'installation et la première utilisation et conservez-le.**

#### CONSIGNES DE SÉCURITÉ

PUSH est un système de retenue magnétique mécanique composé de la base (illustration A) et du connector (illustration B). La saddle bag 600 PUSH peut être utilisée exclusivement en association avec les produits originaux PUSH prévus à cet effet. Dans le cas contraire, l'enclenchement mécanique ne peut s'effectuer. Ce produit n'est pas lavable en machine. Nettoyez-le à l'eau claire.

**Attention : Ne convient pas pour la descente (descentes de terrain à plus de 60 km/h) !**

Avant chaque utilisation, vérifiez si la sacoche est correctement mise en place et si le saddle base PUSH est propre. Pour une fixation optimale, ne pas dépasser le poids de remplissage maximal de 500 g. Apportez une protection supplémentaire au contenu de votre sacoche en cas de quantité d'eau accrue.

#### DONNÉES TECHNIQUES

Volume de la sacoche : 600 ml  
Poids de remplissage maximal : 500 g  
Matériau de la sacoche : toile, imperméable  
Matériau du base/connector : POM, PA66GF, néodyme  
Fabriqué à Taiwan

#### INSTALLATION

**Illustration C :** Pour fixer le saddle base PUSH à la selle, placez d'abord la pince en position longitudinale par rapport au sens de déplacement. Le bouton PUSH doit indiquer en direction de la roue arrière du vélo. Dirigez le saddle base PUSH dans cette position entre les haubans. Tournez la partie mobile maintenant en position transversale, de façon à ce que le saddle base PUSH ainsi que les dispositifs de réception soient positionnés entre les haubans. Tournez ensuite la vis à l'aide d'une clé Allen en utilisant un couple de serrage de 2 Newton-mètres (Nm) et vérifiez la bonne fixation.

**Illustration D :** Si l'utilisation du saddle base PUSH n'était pas possible dans la position décrite parce que la fixation dans la zone courbée des haubans n'est pas possible, vous pouvez modifier la position en tournant la pince. À cette fin, desserrez l'écrou sur la pince et tournez la pince à 180°. Insérez ensuite l'écrou sur le côté opposé de la pince et verrouillez-le de nouveau à l'aide de l'écrou sur le vis.

**Remarque : n'utilisez que les vis fournies. Si les vis sont plus longues, il est possible que le support ne soit pas correctement fixé aux haubans et se déloge pendant le trajet (illustration E) !**

En cas d'incertitude lors de l'installation, demandez conseil à votre commerçant spécialisé.

#### UTILISATION

Avant votre départ, familiarisez-vous avec l'utilisation du système de retenue PUSH et vérifiez s'il fonctionne parfaitement. Assurez-vous que l'installation a été effectuée correctement.

Pour fixer la saddle bag 600 PUSH au saddle base PUSH, dirigez-la vers le PUSH saddle base (illustration F). Ensuite, coincez la saddle bag 600 PUSH en la saddle base PUSH. Vous allez entendre un « bruit de clic » lors de l'encliquetage mécanique. Assurez-vous, en tirant légèrement, que l'encliquetage de l'enclenchement fonctionne correctement. Pour retirer la saddle bag 600 PUSH, pressez le bouton PUSH sur le saddle base PUSH côté selle (illustration G).

#### USAGE PRÉVU

La saddle bag 600 PUSH et la saddle base PUSH est conçue pour être installée et utilisée au niveau des haubans du vélo. Toute utilisation s'écartant de l'usage prévu est considérée comme non conforme et est interdite, celle-ci pouvant entraîner des dysfonctionnements, des dommages ou des blessures.

#### ÉLIMINATION

La saddle bag 600 PUSH et la saddle base PUSH peut être jeté avec les ordures ménagères. Respectez les dispositions environnementales relatives à l'élimination en vigueur dans votre pays.

#### RESPONSABILITÉ

Nous avons déployé tous nos efforts pour faire en sorte que le contenu de ce mode d'emploi soit correct, complet et aussi précis que possible. Les divergences ne pouvant être totalement exclues, nous déclinons toute responsabilité pour les erreurs figurant dans le mode d'emploi mis à disposition. Nous déclinons toute responsabilité pour les dommages découlant du non-respect du mode d'emploi. Nous déclinons toute responsabilité pour les dommages éventuels résultant d'une utilisation incorrecte ou d'une réparation arbitraire du système de retenue PUSH.

#### MENTIONS LÉGALES

Ce produit est protégé par des brevets. Pour obtenir plus amples informations, visitez notre site Internet : www.fidlock-bike.com.

FIDLOCK GmbH, Kirchhorster Straße 39, 30659 Hannover, Allemagne, Tribunal d'instance de Hanovre, HRB 204281, E-mail : info@fidlock-bike.com

DE

Bitte lesen Sie diese Gebrauchsanweisung vor Montage und erster Benutzung sorgfältig durch und bewahren Sie sie auf!

#### SICHERHEITSHINWEISE

PUSH ist ein magnet-mechanisches Haltersystem aus base (Abb. A) und connector (Abb. B). Die Verwendung der PUSH saddle base darf ausschließlich in Verbindung mit den dafür vorgesehenen PUSH-Originalprodukten erfolgen. Die mechanische Einrastung kann sonst nicht erfolgen. Dieses Produkt ist nicht waschmaschinengeeignet. Zur Reinigung benutzen Sie klares Wasser.

**Achtung: nicht für Downhill geeignet (Geländeabfahrten mit über 60 km/h)!**

Prüfen Sie vor jeder Benutzung, ob das Einrasten der Tasche ordnungsgemäß erfolgt und die PUSH saddle base frei von Verschmutzungen ist! Für einen sicheren Halt darf das maximale Füllgewicht von 500 g nicht überschritten werden! Schützen Sie Ihren Tascheninhalt bei erhöhtem Wasseranfall bitte noch zusätzlich!

#### TECHNISCHE DATEN

Volumen Tasche: 600 ml  
Maximales Füllgewicht: 500 g  
Material Tasche: Gewebe, wasserabweisend  
Material base/connector: POM, PA66GF, Neodym  
Made in Taiwan

#### MONTAGE

**Abb. C:** Für die Befestigung der PUSH saddle base am Sattel, bringen Sie zunächst die Klemme in Längsposition zur Fahrtrichtung. Der PUSH-Knopf muss in Richtung des Hinterrads des Fahrrads zeigen. Führen Sie die base in dieser Stellung zwischen die Sattelstreben. Drehen Sie die Klemme nun in Querposition, so dass sich die base mit den Aufnahmen um die Sattelstreben legt. Drehen Sie nun die Schraube mithilfe eines Inbusschlüssels mit einem Schraubenanzugsdrehmoment von 2 Newtonmeter (Nm) fest und prüfen Sie den festen Halt.

**Abb. D:** Sollte die Verwendung der PUSH saddle base in der beschriebenen Position nicht möglich sein, weil die Befestigung nur im gekrümmten Bereich der Sattelstreben möglich ist, können Sie die Position ändern, indem sie die Klemme wenden. Hierzu lösen Sie die auf der Klemme sitzende Mutter und wenden die Klemme um 180°. Setzen Sie nun die Mutter auf der gegenüberliegenden Seite der Klemme ein und verschließen sie wieder mit Hilfe der Mutter auf der Schraube.

**Hinweis: Verwenden Sie nur die mitgelieferte Schraube! Die Verwendung von längeren Schrauben führt dazu, dass die PUSH saddle base nicht fest mit den Sattelstreben verbunden ist und sich während der Fahrt lösen wird (Abb. E)!** Wenn Sie sich bei der Montage unsicher sind, bitten sie ihren Fachhändler um Rat.

#### BENUTZUNG

Machen Sie sich vor Fahrtantritt mit der Handhabung des PUSH-Haltersystems vertraut und überprüfen Sie dessen einwandfreie Funktion. Vergewissern Sie sich, dass die Montage ordnungsgemäß erfolgt ist.

Um die PUSH saddle bag 600 in die PUSH saddle base einzuklicken, führen Sie diese zusammen (Abb. F). Lassen Sie die PUSH saddle bag 600 in die PUSH saddle base schnappen. Sie hören das „Klick-Geräusch“ des mechanischen Einrastens. Vergewissern Sie sich durch leichtes Ziehen, dass das Einrasten ordnungsgemäß erfolgt ist. Um die PUSH saddle bag 600 zu lösen, drücken Sie den PUSH-Knopf an der Sattel seitigen PUSH saddle base (Abb. G).

#### BESTIMMUNGSGEMÄSSE VERWENDUNG

Die PUSH saddle bag 600 und PUSH saddle base sind für die Montage und Nutzung an den Sattelstreben am Fahrrad vorgesehen. Jede von der bestimmungsgemäßen Verwendung abweichende Benutzung gilt als bestimmungswidrig und ist untersagt, da es ansonsten zu Fehlfunktionen, Beschädigungen oder Verletzungen führen kann.

#### ENTSORGUNG

Die PUSH saddle bag 600 und PUSH saddle base können im Hausmüll entsorgt werden. Beachten Sie die in Ihrem Land geltenden Umweltvorschriften hinsichtlich der Entsorgung.

#### HAFTUNG

Wir haben alle Anstrengungen unternommen, um die Gebrauchsanweisung richtig, vollständig und so exakt wie möglich zu gestalten. Abweichungen können nicht vollständig ausgeschlossen werden, sodass für Fehler in der zur Verfügung gestellten Gebrauchsanweisung keine Haftung übernommen werden kann. Für mögliche Schäden, die auf Grund der Nichtbeachtung der Gebrauchsanweisung entstehen, übernehmen wir keine Haftung.

Wird das PUSH-Haltersystem zweckentfremdet, unsachgemäß verwendet oder eigenmächtig repariert, kann keine Haftung für eventuelle Schäden übernommen werden.

#### IMPRESSUM

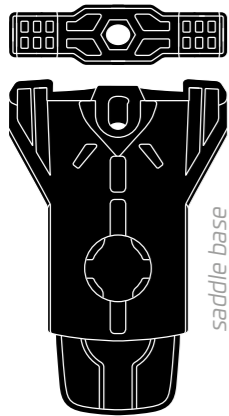
Dieses Produkt ist patentrechtlich geschützt. Für nähere Informationen besuchen Sie unsere Website: www.fidlock-bike.com.

FIDLOCK GmbH, Kirchhorster Straße 39, 30659 Hannover, Deutschland, AG Hannover, HRB 204281, E-Mail: info@fidlock-bike.com

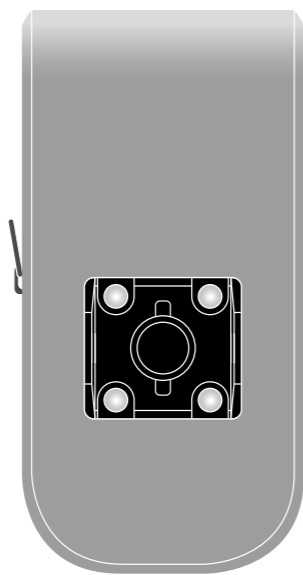


www.fidlock-bike.com/manuals/saddlebag600

#\%?



A base



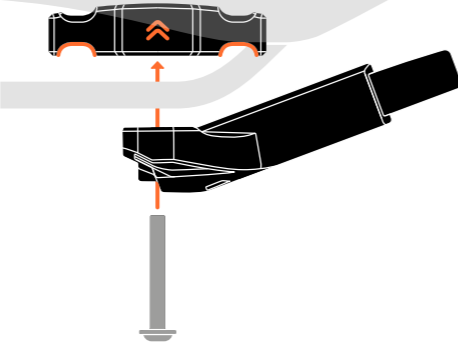
B connector + module

saddle bag 600

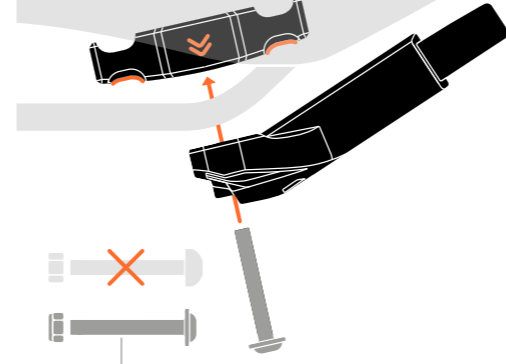


ready for PUSH

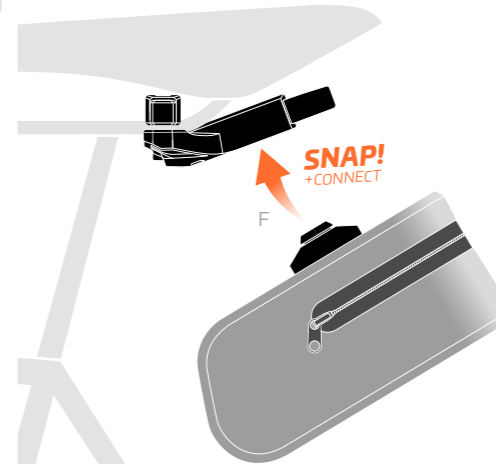
posição regular  
posición normal  
posizione regolare



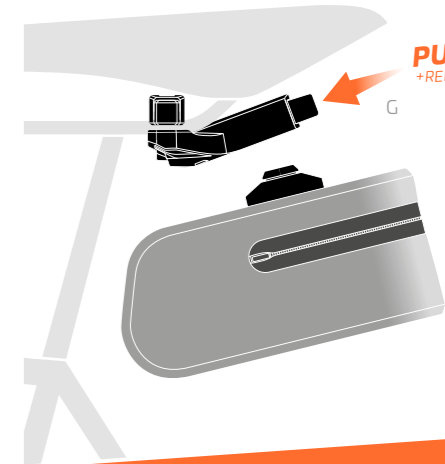
posición alternativa  
posizione alternativa  
posizione alternativa



usar parafuso original  
utilizar tornillo originales  
usa vite originali



SNAP!  
+CONNECT



PUSH!  
+RELEASE

# PUSH

saddle bag 600  
+ saddle base

PT

Por favor, leia com atenção o manual de instruções antes da montagem e antes da primeira utilização, e guarde-o num local seguro!

#### AVISOS DE SEGURANÇA

O PUSH é um sistema de suporte magnético e mecânico composto por base (fig. A) e connector (fig. B). A saddle base PUSH só pode ser usada em conjunto com os produtos originais PUSH previstos para o efeito. Caso contrário, não ocorre o encaixe mecânico. Este produto não pode ir à máquina de lavar. Limpe-o somente com água limpa.

Atenção: Não é adequado a declives (descidas de terreno a mais de 60 km/h)!

Antes de cada utilização verifique se a bolsa engatou bem e se o saddle base PUSH está limpo!

Para assegurar uma fixação segura, não deve encher com mais de 500g!

Proteja bem o conteúdo da sua bolsa em caso de forte presença de água!

#### DADOS TÉCNICOS

Capacidade volumétrica da bolsa: 600 ml

Peso máximo: 500 g

Material da bolsa: Tecido, impermeável

Material da base/connector: POM, PA66GF, neodímio

Made in Taiwan

#### MONTAGEM

Fig. C: Para a fixação da saddle base PUSH ao selim, comece por colocar o grampo na posição longitudinal em relação ao sentido de marcha da bicicleta. O botão PUSH deve apontar na direção da roda traseira da bicicleta. Insira a base nesta posição entre os trilhos do selim. Rode agora a peça móvel para a posição transversal, de modo a que a base com as fixações fique à volta dos trilhos do selim. Rode agora o parafuso com a ajuda de uma chave Allen com um binário de aperto de 2 metros Newton (Nm) e verifique se está firme.

Fig. D: Se não for possível usar o saddle base PUSH na posição descrita pelo facto de a fixação ser apenas viável na zona curvada dos trilhos do selim, pode alterar a posição se virar o grampo. Para isso, solte a porca que assenta no grampo e vire o grampo em 180°. Agora coloque a porca no lado oposto do grampo e volte a fechar com a ajuda da porca no parafuso.

Nota: Use somente o parafuso fornecido! Se usar parafusos mais longos, a saddle base PUSH não fica bem unida aos trilhos do selim e soltar-se-á durante a viagem (fig. E)!

Se se sentir insegura com a montagem, aconselhe-se junto do seu comerciante.

#### UTILIZAÇÃO

Antes de começar a pedalar, familiarize-se com o manuseamento do sistema de suporte PUSH e verifique se funciona corretamente. Certifique-se que ficou bem montado.

Para engatar a saddle bag 600 PUSH no saddle base PUSH, aproxime-a da saddle base PUSH (fig. F). De seguida, deixe que a saddle bag 600 PUSH encaixe na saddle base PUSH. Vai ouvir "clicar" quando engatar mecanicamente. Certifique-se, puxando ligeiramente que clica e engata corretamente.

Para soltar a saddle bag 600 PUSH, prima o botão PUSH na saddle base do lado do selim (fig. G).

#### UTILIZAÇÃO CORRETA

A saddle bag 600 PUSH e saddle base PUSH está prevista para a montagem e utilização nos trilhos do selim na bicicleta.

Qualquer uso diferente da finalidade prevista será considerado indevido e é proibido, pois pode causar anomalias, danos ou lesões.

#### ELIMINAÇÃO

A saddle bag 600 PUSH e saddle base PUSH pode ser deitada no lixo doméstico. Observe os regulamentos sobre a eliminação de resíduos no ambiente no seu país.

#### RESPONSABILIDADE

Esforçamo-nos por elaborar o manual de instruções o mais correto, completo e exato possível. Porém, não se podem excluir totalmente desvios, pelo que não assumimos a responsabilidade por erros no manual de instruções disponibilizado. Não nos responsabilizamos por danos resultantes da inobservância do manual de instruções.

Se o sistema de suporte PUSH for passado a terceiros, se for incorretamente usado ou reparado por iniciativa própria, não nos podemos responsabilizar por eventuais danos.

#### AVISO LEGAL

Este produto está protegido pelo direito de patentes. Para mais informações, visite a nossa página web: www.fidlock-bike.com.

FIDLOCK GmbH, Kirchhorster Straße 39, 30659 Hannover, Alemanha, Tribunal de Registos de Hanover, Registo comercial 204281, E-Mail: info@fidlock-bike.com

ES

¡Lea atentamente estas instrucciones de uso antes del montaje y la primera utilización! ¡Conserve las instrucciones de uso!

#### INSTRUCCIONES DE SEGURIDAD

PUSH es un sistema de sujeción magnético y mecánico formado por base (fig. A) y connector (fig. B). El uso del PUSH saddle base debe realizarse exclusivamente en combinación con los productos originales PUSH previstos para tal fin. De lo contrario, no se realizará el acople mecánico. Este producto no es apto para la lavadora. Utilice agua limpia para lavarlo.

Atención: ¡No adecuado para descenso de montaña (a más de 60 km/h)!

¡Antes de cada utilización, compruebe que la bolsa esté correctamente enganchada y que el PUSH saddle base esté limpio!

¡Para que la sujeción sea óptima, no se debe superar el peso máximo de llenado de 500g!

¡Proteja adicionalmente el contenido de la bolsa si va a estar muy expuesto al agua!

#### ESPECIFICACIONES TÉCNICAS

Volumen de la bolsa: 600 ml

Peso máximo de llenado: 500 g

Material de la bolsa: tejido hidrófugo

Material de la base/connector: POM, PA66GF, neodímio

Fabricado en Taiwán

#### MONTAJE

Fig. C: Para fijar PUSH saddle base al sillín, coloque primero la abrazadera longitudinalmente con respecto a la dirección de desplazamiento. El botón PUSH debe quedar orientado hacia la rueda trasera de la bicicleta. Coloque la base en esta posición, entre los rails del sillín. A continuación, gire la parte móvil transversalmente, de manera que los alojamientos de la base queden alrededor de los rails del sillín. Apriete el tornillo con una llave Allen, aplicando un par de 2 Newton metro (Nm). Compruebe que la base haya quedado fijada firmemente.

Fig. D: Si no se puede utilizar PUSH saddle base en la posición descrita porque la fijación solo es posible en el área curva de los rails del sillín, cambie la posición girando la abrazadera (fig. B). Para ello, afloje la tuerca de la abrazadera y gire la abrazadera 180°. A continuación, coloque la tuerca en el lado opuesto de la abrazadera y vuelva a cerrarla enroscando la tuerca en el tornillo.

Nota: ¡Utilice únicamente el tornillo suministrado! ¡Si utilizase tornillos de mayor longitud, la PUSH saddle base no quedaría firmemente fijada a los rails del sillín y se soltaría durante la marcha (fig. E)!

Si tiene dudas sobre el montaje, consulte a su distribuidor.

#### UTILIZACIÓN

Antes de subirse a la bicicleta, familiarícese con el manejo del sistema de sujeción PUSH y compruebe que funciona correctamente. Asegúrese de que el montaje se haya realizado correctamente.

Para que la PUSH saddle bag 600 se enganche a la PUSH saddle base, acérquela a la PUSH saddle base (fig. F). Deje que la PUSH saddle bag 600 se enganche automáticamente a la PUSH saddle base. Oirá un chasquido correspondiente al enganche mecánico. Tire ligeramente de la bolsa para asegurarse de que el enganche se ha realizado correctamente.

Para soltar la PUSH saddle bag 600, pulse el botón PUSH, situado en el lado de la saddle base más cercano al sillín (fig. G).

#### USO PREVISTO

La PUSH saddle bag 600 y PUSH saddle base se ha diseñado para montarse y utilizarse en los rails del sillín.

Se considera inadecuado y se prohíbe cualquier uso distinto del uso previsto, ya que ello podría causar un funcionamiento defectuoso, daños o lesiones.

#### ELIMINACIÓN

La PUSH saddle bag 600 y PUSH saddle base puede desecharse como residuo doméstico. Observe las normas medioambientales sobre eliminación vigentes en su país.

#### RESPONSABILIDAD

Hemos hecho todo lo posible para que las instrucciones de uso sean correctas, completas y precisas. Sin embargo, no pueden excluirse totalmente posibles desviaciones. En consecuencia, no asumimos ninguna responsabilidad por los errores que puedan existir en las instrucciones de uso proporcionadas. Tampoco asumimos ninguna responsabilidad por daños derivados del incumplimiento de las instrucciones.

Por último, no asumimos ninguna responsabilidad por posibles daños derivados de un uso inadecuado del sistema de sujeción PUSH, de su uso con fines distintos al previsto o de su reparación por cuenta propia.

#### AVISO LEGAL

Este producto está patentado. Para obtener más información, visite nuestro sitio web: www.fidlock-bike.com.

FIDLOCK GmbH, Kirchhorster Straße 39, 30659 Hannover, Alemania, Juzgado de registro: Hannover, HRB 204281, E-mail: info@fidlock-bike.com

IT

Si prega di leggere attentamente le istruzioni per l'uso prima del montaggio e del primo utilizzo e di conservarle!

#### INDICAZIONI DI SICUREZZA

PUSH è un sistema di supporto magneto-meccanico costituito da una base (fig. A) e un connector (fig. B). Onde evitare il mancato bloccaggio meccanico, la saddle base PUSH può essere utilizzata esclusivamente con gli appositi prodotti originali PUSH.

Questo prodotto non è adatto per il lavaggio in lavatrice. Per la pulizia utilizzare acqua pulita.

Attenzione: non adatta per il downhill (discese ripide ad oltre 60 km/h)!

Prima di ogni utilizzo, verificare che la borsa sia correttamente agganciata e che il saddle base PUSH non sia sporco!

Per una tenuta ottimale, il peso massimo di riempimento di 500g non può essere superato!

Proteggere il contenuto della borsa per un elevato volume d'acqua aggiuntivo!

#### DATI TECNICI

Volume della borsa: 600 ml

Peso massimo di riempimento: 500 g

Materiale della borsa: tessuto, idrorepellente

Materiale della base/connector: POM, PA66GF, neodímio

Realizzata a Taiwan

#### MONTAGGIO

Fig. C: Per fissare saddle base PUSH alla sella, spostare prima il morsetto in posizione longitudinale rispetto alla direzione di marcia. Il pulsante PUSH deve essere rivolto verso la ruota posteriore della bicicletta. Spostare il base in questa posizione tra i puntelli della sella. Ruotare la parte mobile in posizione trasversale in modo che la base con i rientranze sia posizionati attorno ai puntelli della sella. Ora girare saldamente la vite con l'ausilio della chiave a brugola con una coppia di serraggio delle viti di 2 newtonmetri (Nm) e verificare che la tenuta sia salda.

Fig. D: Se non si può utilizzare il saddle base PUSH nella posizione sopra descritta perché è possibile montarlo solo nell'area curva dei puntelli della sella, è possibile modificare la posizione, ruotando il morsetto. Per fare questo, allentare il dado sul morsetto e ruotare il morsetto di 180°. Inserire il dado sul lato opposto del morsetto e chiuderlo nuovamente con il dado sulla vite.

Nota: utilizzare esclusivamente la vite in dotazione. L'uso di viti più lunghe significano che la saddle base PUSH non è fissata saldamente ai puntelli della sella e che non può staccarsi durante la marcia (fig. E)!

Se non siete sicuri durante il montaggio, chiedete consiglio al vostro rivenditore di fiducia.

#### UTILIZZO

Familiarizzate con la gestione del sistema di supporto PUSH prima di mettersi in marcia e verificate il corretto funzionamento. Sincerarsi quindi che il montaggio sia stato eseguito correttamente.

Per fissare la saddle bag 600 PUSH al saddle base PUSH, introdurla nella saddle base PUSH (fig. F). Lasciate che la saddle bag 600 PUSH si agganci allo saddle base PUSH. Si sente un „clac“ del blocco in posizione meccanico. Assicurarsi che il blocco in posizione sia avvenuto correttamente tirandola leggermente.

Per staccare la saddle bag 600 PUSH, premere il pulsante PUSH sulla saddle base sul lato sella (fig. G).

#### USO CONFORME ALLA DESTINAZIONE

La saddle bag 600 PUSH e saddle base PUSH è destinata al montaggio e all'utilizzo sul telaio della bicicletta.

Qualsiasi uso non conforme alla destinazione è vietato, in caso contrario può comportare malfunzionamenti, danni o lesioni.

#### SMALTIMENTO

La saddle bag 600 PUSH e saddle base PUSH può essere smaltito insieme ai rifiuti domestici. Osservare le norme vigenti per lo smaltimento nel paese di destinazione.

#### RESPONSABILITÀ

Ci siamo impegnati a redigere, tali istruzioni per l'uso in maniera corretta, completa e più accurata possibile. Eventuali variazioni non possono essere completamente escluse così che si declina qualsiasi responsabilità per gli errori contenuti nelle istruzioni per l'uso fornite.

Decliniamo qualsiasi responsabilità per danni derivanti dall'inosservanza delle istruzioni per l'uso.

Se il sistema di supporto PUSH viene utilizzato impropriamente o riparato di propria iniziativa, si declina qualsiasi responsabilità per eventuali danni.

#### COLOPHON

Questo prodotto è protetto da brevetto. Per maggiori informazioni, si prega di visitare il nostro sito web all'indirizzo: www.fidlock-bike.com.

FIDLOCK GmbH, Kirchhorster Straße 39, 30659 Hannover, Germania, AG Hannover, HRB 204281, E-Mail: info@fidlock-bike.com