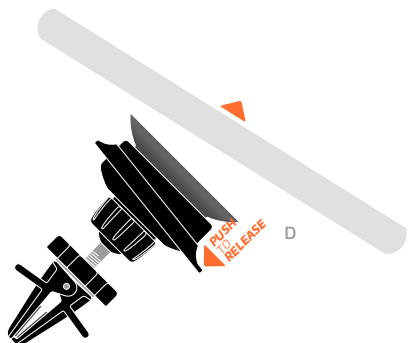
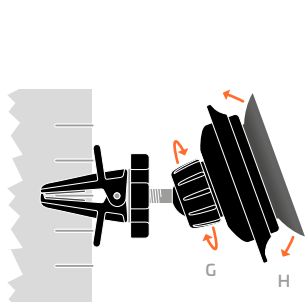
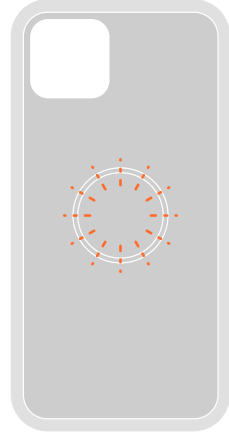
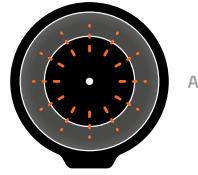
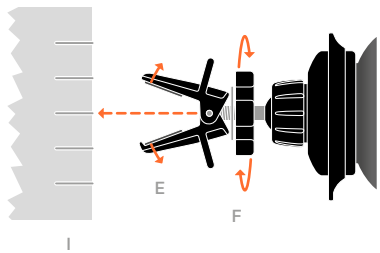




www.fidlock-bike.com/manuals/vacuum-carventbase



FIDLOCK®

VACUUM  
car vent base

DE

Bitte lesen Sie diese Gebrauchsanweisung vor Montage und erster Benutzung sorgfältig durch und bewahren Sie sie auf!

○ SICHERHEITSHINWEISE

VACUUM ist ein Haltersystem, bei dem base (Abb. A) und case (Abb. B) durch Magnete zusammengehalten und von einem Saugnapf gesichert werden, an dem ein Unterdruck entsteht, sobald hohe Kräfte auf das case wirken. Die Verwendung der VACUUM car vent base und eines verwendeten VACUUM phone case darf ausschließlich in Verbindung mit den dafür vorgesehenen VACUUM-Originalprodukten erfolgen. Andernfalls kann es zu Funktionsbeeinträchtigungen kommen. Benutzen Sie Ihr Smartphone nicht während der Fahrt und lassen Sie sich dabei nicht von dem Gerät ablenken. Die VACUUM car vent base ist nicht spülmaschinengeeignet und nicht mikrowellengeeignet! Zur Reinigung bitte ausschließlich klares Wasser benutzen. Legen Sie VACUUM car vent base nicht in den Gefrierschrank! Schützen Sie die VACUUM car vent base und das VACUUM phone case vor direkter Sonneneinstrahlung! Temperaturen über 60°C können das Produkt dauerhaft beschädigen. Stellen Sie sicher, dass das VACUUM phone case von der VACUUM car vent base vollständig angezogen werden kann, und dass weder case noch base gegen Bedienelemente oder das Amaturenbrett des Fahrzeugs stoßen. Der Bedienebel der VACUUM car vent base muss frei beweglich sein. Prüfen Sie vor jeder Benutzung, ob VACUUM car vent base und das verwendete VACUUM phone case richtig verbunden, frei von Kratzern und frei von Verschmutzungen sind! Sollten Mängel gleich welcher Art auftreten, stellen Sie die Benutzung umgehend ein und kontaktieren Sie Ihren Fachhändler! Vergessen Sie nicht, Ihr Smartphone beim Verlassen des Fahrzeugs mitzunehmen!

○ TECHNISCHE DATEN

Kompatibilität: horizontale und vertikale Lüftungsgitter in Kraftfahrzeugen mit einer Dicke von 2-3mm und einem Mindestabstand von 6mm  
Materialien: PA6, PA66GF15, PA66GF30, PC-ABS, Neodym, Edelstahl, Silikon, TPU  
Made in China

○ MONTAGE

Die Montage der VACUUM car vent base erfolgt an horizontalen oder vertikalen Lüftungsgittern im Fahrzeuginnenraum. Öffnen Sie zuerst die Krallen (Abb. E), in dem Sie den Feststellung (Abb. F) gegen den Uhrzeigersinn drehen. Die Krallen öffnen sich. Stecken Sie die VACUUM car vent base bis zum Anschlag auf einen horizontale Steg des Lüftungsgitters (Abb. I), sodass dieser Steg von den Krallen umfasst wird und sich zwischen den Zähnen befindet, die rechts und links neben den Krallen abstehen. Diese Zähne sperren eine Verdrehung der VACUUM car vent base beim Feststellen. Drehen Sie den Feststellung im Uhrzeigersinn, sodass sich die Krallen schließen und den Steg des Lüftungsgitters klemmen. Drehen Sie den Feststellung handfest.

**Achtung: Ein zu starkes Festdrehen des Feststellrings kann den Steg des Lüftungsgitters beschädigen!**

Lösen Sie nun den Einstellung (Abb. C) der VACUUM car vent base und drehen den Saugnapf (Abb. H) in die gewünschte Position. Achten Sie darauf, dass weder die VACUUM car vent base noch das VACUUM phone case die Fahrzeugdisplays oder Bedienelemente verdecken oder den Fahrer in irgendeiner Form einschränken. Schließen Sie die Montage der VACUUM car vent base ab, indem Sie den Einstellring handfest festdrehen. Prüfen Sie, ob die VACUUM car vent base fest sitzt. Wenn Sie sich bei der Montage unsicher sind, bitten Sie Ihren Fachhändler um Rat!

○ BENUTZUNG

Machen Sie sich vor Benutzung mit der Handhabung des VACUUM-Haltersystems vertraut und überprüfen Sie dessen einwandfreie Funktion. Vergewissern Sie sich, dass die Montage ordnungsgemäß erfolgt ist. Um das verwendete VACUUM phone case mit der base zu verbinden, führen Sie dieses an die VACUUM car vent base (Abb. C). Lassen Sie das VACUUM phone case auf die VACUUM car vent base schnappen. Sie hören das „Schnapp-Geräusch“, sobald sich VACUUM phone case und VACUUM car vent base berühren. Zum Lösen des verwendeten VACUUM phone case von der VACUUM car vent base drücken Sie den Bedienebel an der VACUUM car vent base nach unten (Abb.D). Entnehmen Sie bei gedrücktem Bedienebel das verwendete VACUUM phone case und lassen dann den Bedienebel wieder in die Ausgangsposition schnappen. Sollte die VACUUM car vent base oder das verwendete VACUUM phone case verschmutzt sein, reinigen Sie diese umgehend mit klarem Wasser.

○ BESTIMMUNGSGEMÄSSE VERWENDUNG

Die VACUUM car vent base ist für die Montage und Benutzung an horizontalen oder vertikalen Lüftungsgittern mit einer Dicke von 2-3mm im Fahrzeuginnenraum vorgesehen und darf nur in Verbindung mit den dafür genannten kompatiblen VACUUM phone cases verwendet werden. Jede von der bestimmungsgemäßen Verwendung abweichende Benutzung gilt als bestimmungswidrig und ist untersagt, da es ansonsten zu Fehlfunktionen, Beschädigungen oder Verletzungen führen kann.

○ ENTSORGUNG

Die VACUUM car vent base kann im Hausmüll entsorgt werden. Beachten Sie die in Ihrem Land geltenden Umweltvorschriften hinsichtlich der Entsorgung.

○ HAFTUNG

Wir haben alle Anstrengungen unternommen, um die Gebrauchsanweisung richtig, vollständig und so exakt wie möglich zu gestalten. Abweichungen können nicht vollständig ausgeschlossen werden, sodass für Fehler in der zur Verfügung gestellten Gebrauchsanweisung keine Haftung übernommen werden kann. Für Schäden, die durch die Nichtbeachtung der Gebrauchsanweisung entstehen, übernehmen wir keine Haftung. Wird die VACUUM car vent base zweckentfremdet, unsachgemäß verwendet oder eigenmächtig repariert, kann keine Haftung für eventuelle Schäden übernommen werden.

○ IMPRESSUM

Dieses Produkt ist durch eine oder mehrere der folgenden veröffentlichten Patentanmeldungen geschützt: JP2021501835A, EP3707397A2, KR1020200100527A, CN110719998A, DE102017125846A1, DE102019123714A1

Für nähere Informationen besuchen Sie unsere Website: www.fidlock-bike.com.

FIDLOCK GmbH, Kirchhorster Straße 39, 30659 Hannover, Deutschland, AG Hannover, HRB 204281, E-Mail: info@fidlock-bike.com

EN

Please read these instructions carefully before assembly or first use and keep them for later reference!

○ SAFETY INFORMATION

VACUUM is a holder system in which the base (Fig. A) and case (Fig. B) are held together by magnets and which is secured with a suction cup creating a vacuum as soon as high forces act on the case. The VACUUM car vent base and a VACUUM phone case may only be used in conjunction with the VACUUM original products intended for this. Otherwise malfunctions may occur. Do not use your smartphone or let yourself be distracted by the device while in motion. The VACUUM car vent base is not dishwasher or microwave safe! Please use only clear water for cleaning. Do not place the VACUUM car vent base in the freezer! Protect the VACUUM car vent base and VACUUM phone case from direct sunlight! Temperatures above 60°C can permanently damage the product. Make sure that the VACUUM phone case can be fully tightened by the VACUUM car vent base and that neither the case nor the base hit the controls or the dashboard of the vehicle. The control lever of the VACUUM car vent base must be freely movable. Before every use, check whether the VACUUM car vent base and VACUUM phone case are correctly joined and free of scratches and dirt! If you discover defects of any kind, cease use immediately and contact your retailer! Don't forget to take your smartphone with you when you leave the vehicle!

○ TECHNICAL DATA

Compatibility: horizontal and vertical ventilation grilles in motor vehicles with a thickness of 2-3mm and a minimum distance of 6mm  
Materials: PA6, PA66GF15, PA66GF30, PC-ABS, neodymium, stainless steel, silicone, TPU  
Made in China

○ ASSEMBLY

The VACUUM car vent base is mounted on horizontal or vertical ventilation grilles in the vehicle interior. First open the claws (Fig. E) by turning the locking ring (Fig. F) anticlockwise. The claws open. Push the VACUUM car vent base as far as it will go onto a horizontal bar of the ventilation grille (Fig. I) so that this bar is enclosed by the claws and is located between the teeth that protrude to the right and left of the claws. These teeth prevent the VACUUM car vent base from twisting when it is fixed. Turn the locking ring clockwise so that the claws close and clamp the bar of the ventilation grille. Turn the locking ring hand-tight.

**Important: Tightening the locking ring too much can damage the bar of the ventilation grille!**

Now loosen the adjustment ring (Fig. G) of the VACUUM car vent base and turn the suction cup (Abb. H) into the desired position. Make sure that neither the VACUUM car vent base nor the VACUUM phone case cover the vehicle displays or controls or restrict the driver in any way. Complete the assembly of the VACUUM car vent base by hand-tightening the adjustment ring. Check that the VACUUM car vent base is firmly in place. If you are unsure of how to assemble the product properly, consult your retailer for advice!

○ USAGE

Before use, familiarise yourself with the handling of the VACUUM holder system and check that it functions properly. Confirm that the product has been assembled properly. To connect the VACUUM phone case to the base, insert it into the VACUUM car vent base (Fig. C). Let the VACUUM phone case snap onto the VACUUM car vent base. You will hear a "snapping sound" as soon as the VACUUM phone case and VACUUM car vent base touch each other. To release the VACUUM phone case from the VACUUM car vent base press the control lever on the VACUUM car vent base downwards (Fig. D). With the control lever pressed, remove the VACUUM phone case and then snap the control lever back to its original position. If the VACUUM car vent base or VACUUM phone case are dirty, clean them immediately with clear water.

○ INTENDED USE

The VACUUM phone case is intended for mounting and use on horizontal or vertical ventilation grilles with a thickness of 2-3mm in the vehicle interior and may only be used in conjunction with the compatible VACUUM phone cases specified for this purpose. Any other use is considered improper and is prohibited as it could lead to malfunctions, damage or injuries.

○ DISPOSAL

The VACUUM car vent base can be disposed of in household waste. Please observe the environmental regulations applicable in your country regarding disposal.

○ LIABILITY

We have gone to great lengths to ensure that the operating instructions are correct, complete and as precise as possible. However, deviations cannot be entirely ruled out, and no liability can be accepted for errors in the provided operating instructions. We accept no liability for damage resulting from failure to heed the operating instructions. If the VACUUM car vent base is used improperly or for another purpose or is repaired by the user, no liability is accepted for any damages.

○ LEGAL INFORMATION

This product is protected by one or more of the following published patent applications: JP2021501835A, EP3707397A2, KR1020200100527A, CN110719998A, DE102017125846A1, DE102019123714A1

See our website for more information: www.fidlock-bike.com.

FIDLOCK GmbH, Kirchhorster Straße 39, 30659 Hannover, Germany, AG Hannover, HRB 204281, E-mail: info@fidlock-bike.com

