

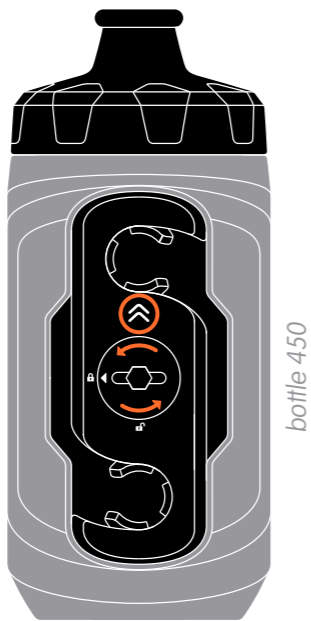
SNAP!  
+CONNECT



調整  
調整  
方向



固定銷  
固定銷  
口鎖



bottle 450

## 繁中 ZHTW

安裝以及首次使用之前，請仔細通讀本使用說明書，並將其妥善保管好！

### 安全提示

TWIST 是一個由 *base* (圖 A) 和 *connector* (圖 C) 組成的機械式磁吸連接系統。僅允許結合 TWIST 原裝產品使用。否則無法實現機械式磁吸卡入。  
注意：不適用於速降 (Downhill) (以超過 60 km/h 的速度進行山地速降)！  
TWIST bottle 450 僅適用於不含氣泡的水！不得用於碳酸飲料、果汁等類似液體！TWIST bottle 450 不帶支架適用於高達 50°C 的洗碗機，但是不適用於微波爐！  
請不要將本產品放入冰櫃中！  
每次使用之前請檢查，瓶身是否已正確卡入以及 *bike base* 是否沒有污物！如果出現類似缺陷，請立即停止使用并聯繫專業經銷商！

### 技術數據

容量：450ml  
瓶身材質：聚丙烯、橡膠、臺灣製造  
不含雙酚 A (BPA)、食品級  
*base/connector* 材質：PA66GF、鈹、中國製造

### 安裝

安裝到車架 (圖 E) 下管或座管上 (標準接口 BCM 64) 製造商方面設計的螺紋襯套上。  
安裝時請注意，箭頭和“up”標記必須朝上 (圖 B)。為了確保將 *bike base* 可靠固定到自行車上，必須採用 2 牛頓米 (Nm) 的螺釘擰緊力矩！  
提示：請僅使用隨供的螺釘！使用螺釘頭較高的螺釘會導致 TWIST module 與車架連接不牢固，從而導致騎行期間發生脫落 (圖 F)！  
安裝時如果不穩固，則請諮詢專業經銷商。

### 脫離 CONNECTOR

若要使瓶身脫離 *connector*，則請用一枚硬幣/一個內六角扳手逆時針轉動固定銷，使標記位於“open”位置；與之相反，連接時則需將固定銷旋至“close”位置 (圖 D)。

### 使用

首次使用之前，請用清水仔細沖洗水瓶！  
騎行之前請熟悉掌握 TWIST 的操作方法，並檢查其功能是否完好。請確保安裝符合規定。  
若要將 TWIST module 連接 to 自行車上，則請將 *connector* 置于 *base* 上。TWIST 會自動固定 (圖 G)。然後，請將 TWIST module 鎖到 *base* 上。您會聽到機械卡入時發出的“啞嗒聲” (圖 H)。若要脫開 TWIST module，則請順時針旋轉，直至磁鐵以及卡槽均已脫離 (圖 I)。

### 規定用途

TWIST bottle 450 (*base* 和 *connector*) 設計用於在車架上安裝和使用。違背規定用途的任何使用均被視為違規使用并且嚴禁禁止，否則會造成故障、損壞或受傷。

### 廢棄處理

可將 TWIST bottle 450 (*base* 和 *connector*) 作為生活垃圾進行廢棄處理。請注意遵守您所在國家關於廢棄處理的現行環境規定。

### 責任

制定本使用說明書時，我們竭盡所能地確保了其內容的正確性、完整性以及準確性。但是無法完全排除偏差，因此我們對所提供使用說明書中的錯誤不承擔任何責任。  
因未遵守本使用說明書造成的任何損失，我們概不負責。我們對因違背規定用途使用、不當使用或擅自修理 TWIST 連接系統可能會造成的損失概不負責。

### 版權說明

本產品受版權法保護。如需瞭解詳細信息，請訪問我們的網站：[www.fidlock-bike.com](http://www.fidlock-bike.com)。

FIDLOCK GmbH · Hindenburgstraße 37 · 30175 漢諾威 · 德國 · AG Hannover, HRB 204281 · E-Mail: [info@fidlock-bike.com](mailto:info@fidlock-bike.com)

## 簡中 ZHCN

安裝以及首次使用之前，請仔細通讀本使用說明書，並將其妥善保管好！

### 安全提示

TWIST 是一個由 *base* (圖 A) 和 *connector* (圖 C) 組成的機械式磁吸連接系統。僅允許結合 TWIST 原裝產品使用。否則無法實現機械式磁吸卡入。  
注意：不適用於速降 (Downhill) (以超過 60 km/h 的速度進行山地速降)！  
TWIST bottle 450 僅適用於不含氣泡的水！不得用於碳酸飲料、果汁等類似液體！TWIST bottle 450 不帶支架適用於高達 50°C 的洗碗機，但是不適用於微波爐！  
請不要將本產品放入冰櫃中！  
每次使用之前請檢查，瓶身是否已正確卡入以及 *bike base* 是否沒有污物！如果出現類似缺陷，請立即停止使用并聯繫專業經銷商！

### 技術數據

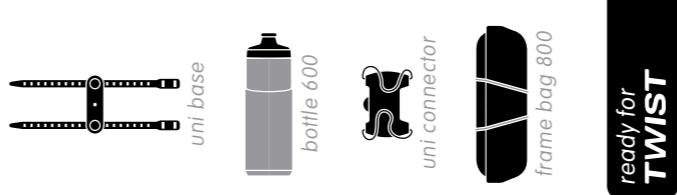
容量：450ml  
瓶身材質：聚丙烯、橡膠、台灣製造  
不含雙酚 A (BPA)、食品級  
*base/connector* 材質：PA66GF、鈹、中國製造

### 安裝

安裝到車架 (圖 E) 下管或座管上 (標準接口 BCM 64) 製造商方面設計的螺紋襯套上。  
安裝時請注意，箭頭和“up”標記必須朝上 (圖 B)。為了確保將 *bike base* 可靠固定到自行車上，必須採用 2 牛頓米 (Nm) 的螺釘擰緊力矩！  
提示：請僅使用隨供的螺釘！使用螺釘頭較高的螺釘會導致 TWIST module 與車架連接不牢固，從而導致騎行期間發生脫落 (圖 F)！  
安裝時如果不穩固，則請諮詢專業經銷商。

### 脫離 CONNECTOR

若要使瓶身脫離 *connector*，則請用一枚硬幣/一個內六角扳手逆時針轉動固定銷，使標記位於“open”位置；與之相反，連接時則需將固定銷旋至“close”位置 (圖 D)。



BCM 64

使用原裝螺絲  
使用原裝螺絲  
製品付属のボルトを使用すること

E

### 使用

首次使用之前，請用清水仔細沖洗水瓶！  
騎行之前請熟悉掌握 TWIST 的操作方法，並檢查其功能是否完好。請確保安裝符合規定。  
若要將 TWIST module 连接到自行車上，則請將 *connector* 置于 *base* 上。TWIST 會自動固定 (圖 G)。然後，請將 TWIST module 鎖到 *base* 上。您會聽到機械卡入時發出的“啞嗒聲” (圖 H)。若要脫開 TWIST module，則請順時針旋轉，直至磁鐵以及卡槽均已脫離 (圖 I)。

### 規定用途

TWIST bottle 450 (*base* 和 *connector*) 設計用於在車架上安裝和使用。違背規定用途的任何使用均被視為違規使用并且嚴格禁止，否則會造成故障、損壞或受傷。

### 廢棄處理

可將 TWIST bottle 450 (*base* 和 *connector*) 作為生活垃圾進行廢棄處理。請注意遵守您所在國家關於廢棄處理的現行環境規定。

### 責任

制定本使用說明書時，我們竭盡所能地確保了其內容的正確性、完整性以及準確性。但是無法完全排除偏差，因此我們對所提供使用說明書中的錯誤不承擔任何責任。  
因未遵守本使用說明書造成的任何損失，我們概不負責。我們對因違背規定用途使用、不當使用或擅自修理 TWIST 連接系統可能會造成的損失概不負責。

### 版權說明

本產品受版權法保護。如需了解詳細信息，請訪問我們的網站：[www.fidlock-bike.com](http://www.fidlock-bike.com)。

FIDLOCK GmbH · Hindenburgstraße 37 · 30175 漢諾威 · 德國 · AG Hannover, HRB 204281 · E-Mail: [info@fidlock-bike.com](mailto:info@fidlock-bike.com)

## 日本語 JP

取付前及び使用開始前に取扱説明書をよくお読みください。また取扱説明書は保管してください。

### 安全上のご注意

TWISTは*base* (図 A) と*connector* (図 C) から構成されるマグネット機械式カップリングシステムです。TWIST正規製品とのみ、使用できます。代替製品ではマグネット機械式はめ込み固定ができません。  
注意事項：ダウンヒル (時速60 km以上のオフロード降下) には適していません。  
TWIST bottle 450には水 (炭酸ガスなし) のみご使用ください。炭酸入り飲料、ジュースなどは入れないでください。  
TWIST bottle 450は*connector*を外してから、最高水温50度で食器洗浄機で洗浄できます。電子レンジは使用できません。  
冷凍庫にいれないでください。  
使用前に、ボトル容器が正しくはめ込み固定されているか、また*bike base*が汚れていないかご確認ください。何か不具合が発生した場合は使用をすぐに中止し、取扱専門業者にご連絡ください。

### 製品仕様

容量：450ml  
ボトル素材：ポリプロピレン、ゴム、台湾製  
BPA不使用、食品用  
*base/connector*の素材：PA66GF、ネオジム、中国製

### 取付

自転車フレームのダウンチューブあるいはシートチューブにある製品既存の軸受け (標準インターフェイス BCM64) に取り付けてください (図 E)。  
取り付けの際は、矢印と「up」の印が上方に向くようにしてください (図 B)。*bike base*を自転車に安全に固定するために、ボルトの締め付けトルクは2ニュートンメートル (Nm) が必要です。  
注意事項：製品付属のボルトのみご使用ください。頭部が高いボルトを使用すると、TWIST moduleが枠に固定されず、走行中に外れます (図 F)。  
取り付けに際し不明な点がある場合は取扱専門業者にご相談ください。

### CONNECTORの取り外し

*connector*をボトル容器から取り外すには、締め付けボルトをコイン / アーレンキーで時計回りと逆方向に回してください。そうすると「open」の位置に印がきます。逆に取付けるときは「close」まで回してください (図 D)。

TWIST!  
+RELEASE

# TWIST

bottle 450

### 使用方法

ボトル容器を使用前にきれいな水で十分に洗ってください。  
自転車走行開始前にTWISTの使用法を熟知し、製品が問題なく機能するかどうかご確認ください。正しく取り付けられていることを確認してください。  
TWIST moduleを自転車に装着するためには*connector*を*base*の方に近づけてください。TWISTが自ら付着しません (図 G)。  
TWIST moduleをそのまま*base*にはめ込んで留めてください。  
機械式はめ込み固定が完了するとカチッと音がします (図 H)。  
TWIST moduleを取り外すには、時計回りにマグネットとラッチが外れるまで容器をねじって回してください (図 I)。

### 用途

TWIST bottle 450 (*base*と*connector*) は自転車フレームに取り付けて使用するものです。この用途と異なる使用は、誤作動や損傷あるいは怪我の原因となるため、不適切な使用であり、禁止されています。

### 廃棄

TWIST bottle 450 (*base*と*connector*) は家庭ゴミとして廃棄することができます。  
廃棄方法に関してはお住まいの国の環境条例にご確認ください。

### 賠償責任

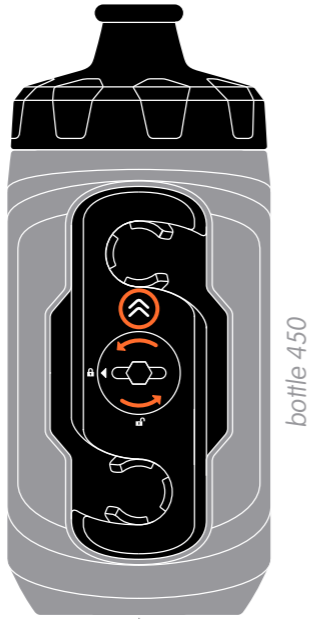
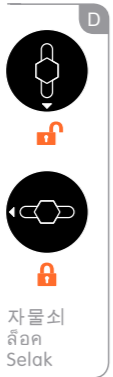
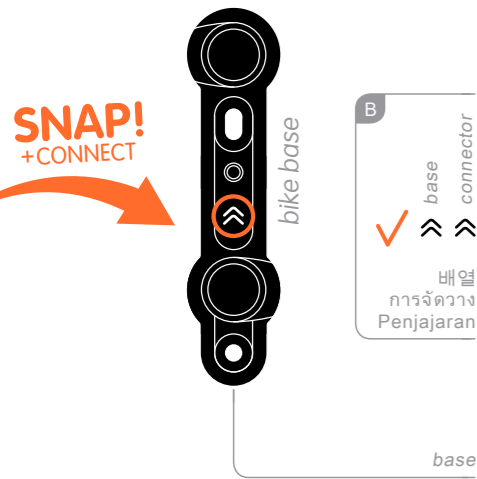
正しい内容で記載漏れがなく、できる限り正確な記述で取扱説明書を作成するよう尽力しました。但し、不備がないとは完全に言えないため、ご利用の取扱説明書の誤りに関して賠償責任を負いません。  
取扱説明書に従わないことに起因して発生した損害に対し賠償責任を負いません。  
TWISTカップリングシステムが本来の目的以外に不適切に使用されたり、非正規業者による修理を受けた場合、それによって起こりうる損害に対して賠償責任を負いません。

### 企業情報

当製品は特許によって保護されています。詳しい情報は当社ウェブサイトをご覧ください：[www.fidlock-bike.com](http://www.fidlock-bike.com)

FIDLOCK GmbH · Hindenburgstraße 37 · 30175 ハノーバー · ドイツ · 管轄裁判所ハノーバー、HRB 204281 · E-Mail: [info@fidlock-bike.com](mailto:info@fidlock-bike.com)





## 한국어 KO

조립 전에 또 첫 사용 전에 본 사용 설명서를 주의깊게 읽으시고 계속해서 보관하십시오!

### 안전 지침

TWIST는 base(그림 A)와 connector(그림 C)로 이루어진 자기 공학적 결합 시스템입니다. 사용시 오직 TWIST 정품만이 이용되어야 합니다. 정품이 사용되지 않는 경우, 자기 공학적 결합이 이루어질 수 없습니다. 주의: 내리막길에는 적합하지 않습니다(지면 속도 60km/h 이상)!

TWIST bottle 450에는 무탄산수만이 이용되어야 합니다! 탄산이 들어간 음료, 주스 등은 사용하지는 않습니다! TWIST bottle 450 은 50°C 까지는 경화 현상 없이 식기 세척기에서 사용하실 수 있지만, 전자 레인지에 넣어서는 안 됩니다! 제품을 냉동고에 넣지 마십시오! 사용 전에 병이 올바르게 고정되어 있으며 bike base가 오염되지 않았음을 확인하십시오! 이와 같은 결합이 눈에 띌 때는, 사용을 즉시 중단하시고 귀하의 자전거 대리점에 문의하십시오!

### 기술적 자료

용량: 450ml  
병 재료: 폴리프로필렌, 고무, Made in Taiwan, 피스페놀(BPA) 피할유, 식품 안전성 준수  
base/connector 재료: PA66GF, 네오디뮴, Made in China

### 조립

조립은 자전거 생산자가 사전에 자전거 프레임(그림 E)의 받침 파이프 혹은 다운 파이프에 설치해 둔 인서트 너트(표준 인터페이스 BCM 64)에 대해 이루어집니다. 조립시 화살표가 위를 가리키고 있으며 „up” 표시 또한 위를 가리키고 있는지(그림 B) 확인하십시오. bike base를 온전히 자전거에 고정시키려면 조임 회전력 2 뉴턴미터(Nm)가 요구됩니다! 지침: 동봉된 나사만을 사용하십시오! 머리가 높은 나사를 이용할 경우, TWIST module이 프레임이 단단하게 고정되지 않을 수가 있으며 그리하여 운전 중에 풀러버릴 수 있습니다(그림 F)! 조립 중 불확실한 부분이 있을 때에는 귀하의 자전거 대리점과 상담하십시오.

### CONNECTOR 풀기

병을 connector에서 풀어내기 위해서는, 자물쇠를 동전/육각 스패너로 시계 반대 방향으로 돌리셔서 표시가 „open” 위치에 오도록 하십시오. 조여 고정하기 위해서는 반대로 표시가 „close”에 올 때까지 돌리십시오(그림 D).

### 사용

첫 사용 전에 물병을 깨끗한 물로 주의깊게 씻어내십시오! 운전을 시작하기 전에 TWIST를 다루는 법을 미리 숙지해두시고, 문제없이 기능하는 지 확인해두십시오. TWIST module을 자전거에 결합시키기 위해서는 connector를 base에 연결하십시오. TWIST가 스스로 거치대에 걸립니다(그림 G). 이제 TWIST module을 base에 고정시키십시오. 공학적으로 고정되어 이루어지면서, „클릭-소리”를 들으실 수 있으실 겁니다(그림 H). TWIST module을 풀어내기 위해서는 자석과 멈춤쇠 모두가 풀어질 때까지 이를 시계 방향으로 돌리십시오(그림 I).

### 규정에 맞는 사용

TWIST bottle 450 (base 와 connector)는 자전거 프레임에 조립하여 사용하게끔 용도가 지정되어 있습니다. 해당 규정에서 벗어나는 사용은 규정 위반으로 간주되며, 기능 부전, 손상과 부상을 야기할 수 있기에 허용되지 않습니다.

### 폐기

TWIST bottle 450 (base 와 connector)는 가정용 폐기물로 폐기가 가능합니다. 귀하의 국가에 적용되는 폐기와 관련된 환경 규제들에 주의하십시오.

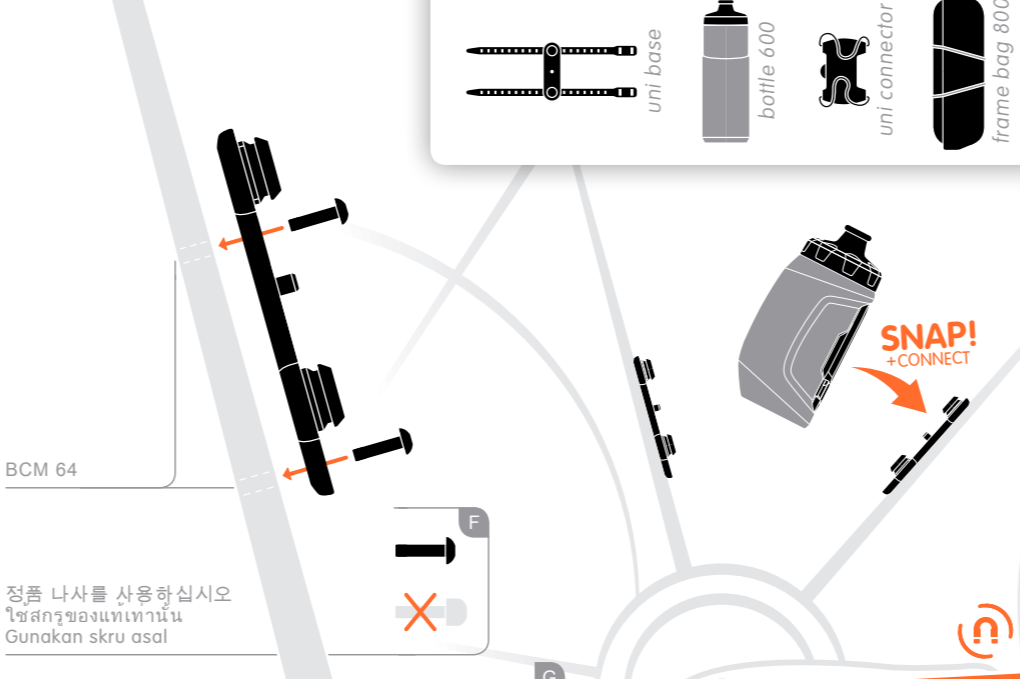
### 손해 배상

당사는 사용 설명서를 가능한 한 올바르게 온전하며 정확하게 서술하려고 최대한의 노력을 기울였습니다. 그러나 예외를 완전히 방지할 수는 없기에, 제공된 사용 설명서 상의 오류에 대해 당사는 아무런 배상 책임도 지지 않습니다. 사용 설명서를 숙지하지 않았기에 야기된 손상에 대해서 당사는 아무런 배상 책임도 지지 않습니다. TWIST 결합 시스템이 용도에 맞지 않게, 적합하지 않게 이용되거나 자의적으로 수리되었을 경우, 이로부터 야기될 수 있는 손상에 대해 당사는 어떠한 법적 책임도 지지 않습니다.

### 판권

해당 제품은 특허법에 따라 보호됩니다. 더 자세한 정보는 다음 당사의 홈페이지를 방문하여 찾아보십시오: [www.fidlock-bike.com](http://www.fidlock-bike.com).

FIDLOCK GmbH · Hindenburgstraße 37 · 30175 하노버 · 독일 · 하노버 주식회사, HRB 204281 · E-Mail: [info@fidlock-bike.com](mailto:info@fidlock-bike.com)



## ไทย TH

กรุณารอ่านคู่มือการใช้งานก่อนการติดตั้งและก่อนการใช้งานครั้งแรกอย่างละเอียด และเก็บคู่มือไว้เพื่อใช้อ้างอิงในภายหลัง

### คำแนะนำด้านความปลอดภัย

TWIST เป็นระบบล็อกรูปแบบกลไกแม่เหล็กระหว่าง base (รูป A) และ connector (รูป C) และใช้ได้กับผลิตภัณฑ์ของทาง TWIST เท่านั้น มิฉะนั้นอาจไม่สามารถปิดล็อกในรูปแบบกลไกแม่เหล็กได้ ข้อควรระวัง: ไม่เหมาะสำหรับการขี่จักรยานดาวน์ฮิล (การขี่แบบครอสคันทรี่ด้วยความเร็วเกิน 60 กม./ชม.)! TWIST bottle 450 ใช้บรรจุน้ำเปล่าเท่านั้น! ห้ามบรรจุเครื่องดื่ม หรือน้ำผลไม้อัดลมเด็ดขาด! TWIST bottle 450 สามารถลงในเครื่องล้างจานที่อุณหภูมิสูงสุด 50°C เมื่อกัดส่วนยึดเกี่ยวออก และไม่เหมาะที่จะใส่ในตู้ไมโครเวฟ!

ห้ามใส่ผลิตภัณฑ์ลงในตู้แช่แข็ง! กรุณาตรวจสอบก่อนใช้ทุกครั้งว่าขวดได้ล็อกเข้ากับระบบอย่างถูกต้องและไม่มีการสกริปติดอยู่ที่ bike base! หากเกิดปัญหาในการใช้งานไม่ว่าจะในลักษณะใดก็ตาม กรุณาหยุดใช้ทันทีและติดต่อตัวแทนจำหน่ายของท่าน!

### ข้อมูลทางเทคนิค

ปริมาตรรองรับ: 450 มล.  
วัตถุดิบของขวด: โพลีโพรพิลีน, ยาง, ผลิตในประเทศไต้หวัน  
ปลอดภัยและไม่มีสารตกค้างที่ bike base! หากเกิดปัญหา  
วัตถุดิบของ base/connector: PA66GF, นีโอดีเมียม, ผลิตในประเทศจีน

### การติดตั้ง

ติดตั้งผลิตภัณฑ์โดยใช้เกลียวหนูนูน (ตัวประสานตามมาตรฐาน BCM 64) ที่ผู้ผลิตจัดส่งมาให้ด้วยที่โครงด้านล่างของจักรยานหรือโครงไดอาน (รูป E) ระหว่างการติดตั้ง กรุณาล้างขวดแล้วเครื่องหม้อจุگرและเครื่องหมาย "up" จะต้องชี้ขึ้นข้างบน (รูป B) เพื่อให้ยึดเกี่ยว bike base กับโครงจักรยานได้แน่น ท่านจำเป็นต้องใช้คานะปรับขันสกรู 2 นิวตันเมตร (Nm)! คำแนะนำ: ใช้สกรูที่จัดส่งมาให้ด้วยเท่านั้น! สกรูที่มีหัวยาวเกินไปจะส่งผลให้ TWIST module ไม่ยึดแน่นกับโครงจักรยานและจะหลวมตัวออกภายนอกซี่ซี่ (รูป F)! หากท่านไม่แน่ใจในเรื่องการติดตั้ง กรุณาขอคำแนะนำจากตัวแทนจัดจำหน่าย

### การปลด CONNECTOR

เพื่อปลดล็อกขวดออกจาก connector กรุณาหมุนตัวล็อกด้วยเหรียญ/กุญแจจนกระทั่งหมุนขึ้นมาพิงกา เพื่อให้เครื่องหมายหมุนไปอยู่ที่ตำแหน่ง "เปิด" สำหรับการล็อกขวดให้แน่นนั้น ให้หมุนไปตามเข็มนาฬิกาจนถึง "ปิด" (รูป D)

### การใช้งาน

กรุณาล้างขวดก่อนการใช้งานครั้งแรกให้สะอาดหมดจดด้วยน้ำสะอาด! ก่อนที่จะออกเดินทาง กรุณาตรวจให้แน่ใจว่าท่านสามารถขี่ TWIST ได้อย่างไรกังวลและตรวจสอบว่าผลิตภัณฑ์ทำงานได้อย่างดีไม่มีที่ติ กรุณาตรวจให้แน่ใจว่าการติดตั้งนั้นถูกต้องเหมาะสม เพื่อให้ TWIST module ยึดเกี่ยวกับตัวจักรยาน กรุณาต่อ connector เข้ากับ base TWIST สามารถหยัดยึดตัวเอง (รูป G) ท่านเพียงต้องปล่อยให้ TWIST module เข้ายึดกับ base เองเท่านั้น ท่านจะได้ยินเสียง "คลิก" เมื่อกดโกนจุกล็อกเจอ (รูป H) เพื่อปลดล็อก TWIST module กรุณาหมุนผลิตภัณฑ์ตามเข็มนาฬิกาจนกว่าทั้งแม่เหล็กและตัวล็อกจะหลุดออก (รูป I)

### การใช้งานตามข้อกำหนด

TWIST bottle 450 (base และ connector) ออกแบบขึ้นสำหรับการติดตั้งและใช้งานกับโครงจักรยาน การใช้งานทุกประเภทที่ไม่เป็นไปตามข้อกำหนดจะถือว่าเป็นการใช้งานที่ไม่ถูกต้องและไม่ได้รับอนุญาต เพราะอาจก่อให้เกิดการทำงานที่ผิดปกติ ความเสียหาย หรืออาการบาดเจ็บได้

### การกำจัดขยะ

TWIST bottle 450 (base และ connector) สามารถทิ้งลงในขยะในครัวเรือนได้ กรุณาปฏิบัติตามกฎด้านสิ่งแวดล้อมในแง่ของการกำจัดขยะที่ประเทศของท่านบังคับใช้

### ความรับผิด

ทางเราได้พยายามอย่างสูงสุดในทุกประเด็นที่จะแจ้งข้อมูลในคู่มือการใช้งานอย่างถูกต้อง ครบถ้วนสมบูรณ์ และเที่ยงตรงที่สุด อย่างไรก็ตามอาจมีรายละเอียดบางประการที่ไม่เที่ยงตรง ด้วยเหตุนี้เองเราจึงไม่สามารถรับผิดชอบข้อผิดพลาดที่อาจเกิดขึ้นในคู่มือการใช้งานได้ ทางเราไม่รับผิดชอบต่อความเสียหายใดๆ ที่เกิดขึ้นหากท่านไม่ปฏิบัติตามคู่มือการใช้งาน หากท่านใช้ระบบล็อกของ TWIST นอกเหนือจากที่กำหนดไว้ ใช้งานอย่างไม่เหมาะสม หรือทำการซ่อมแซมเอง ทางเราจะไม่สามารถรับผิดชอบต่อความเสียหายใดๆ ที่อาจเกิดขึ้น

### พิมพ์ลักษณ์

ผลิตภัณฑ์นี้ได้รับการคุ้มครองตามกฎหมายลิขสิทธิ์ เพื่อดูรายละเอียดข้อมูลเพิ่มเติม กรุณาเยี่ยมชมเว็บไซต์ของเราที่: [www.fidlock-bike.com](http://www.fidlock-bike.com)

FIDLOCK GmbH · Hindenburgstraße 37 · 30175 ฮันโนเวอร์ · เยอรมนี · ศาลท้องถิ่นเมืองฮันโนเวอร์, HRB 204281 · E-Mail: [info@fidlock-bike.com](mailto:info@fidlock-bike.com)

## MY

Sila baca arahan ini dengan teliti sebelum pemasangan dan penggunaan pertama dan simpan arahan ini!

### ARAHAN KESELAMATAN

TWIST adalah sistem pengganding magnet mekanikal yang terdiri daripada base (Rajah A) dan connector (Rajah C). Penggunaannya hanya boleh dilakukan dengan produk TWIST yang asli. Jika tidak, penguncian magnet mekanikal tidak boleh dilakukan.

Perhatian: tidak sesuai untuk menuruni bukit (pemanduan luar jalan raya dengan lebih daripada 60km/j)! TWIST bottle 450 hanya sesuai untuk air tenang! Tiada minuman berkarbonat, jus atau yang sama jenis dengannya digunakan! TWIST bottle 450 tanpa pemegang sesuai untuk mesin basuh pinggan mangkuk sehingga 50°C dan tidak sesuai untuk ketuhar gelombang mikro! Jangan letakkan produk di dalam peti sejuk! Sebelum setiap penggunaan, pastikan botol dikunci dengan betul dan base basikal bebas daripada pencemaran! Sekiranya terdapat sebarang kecacatan, hentikan penggunaan serta merta dan hubungi peniaga anda!

### DATA TEKNIKAL

Kapasiti: 450ml  
Bahan Botol: Polipropilena, Getah, Buatan Taiwan, bebas BPA, makanan selamat  
Bahan base/connector: PA66GF, Neodimium, Buatan China

### PEMASANGAN

Pemasangan dilakukan dengan nat berulir (antara muka standard BCM 64) yang disediakan pengilang pada tiub bawah atau tiub tempat duduk kerangka basikal (Rajah E). Semasa pemasangan, pastikan anak panah dan tanda "up" menghadap ke atas (Rajah B). Untuk alat tambahan yang boleh dipercayai untuk base basikal, tork pengetat skru 2 Newton meter (Nm) diperlukan! Nota: Hanya gunakan skru yang dibekalkan! Skru dengan kepala yang lebih tinggi akan menyebabkan TWIST module tidak disambungkan dengan kuat ke kerangka dan akan menjadi longgar semasa pemanduan (Rajah F)! Jika anda tidak pasti semasa pemasangan, sila tanya peniaga anda untuk mendapatkan nasihat.

### PELEPASAN CONNECTOR

Untuk melepaskan botol daripada connector, pusingkan selak mengikut arah lawan jam dengan syiling/kunci Allen supaya tanda tersebut berada di kedudukan "open"; sebaliknya untuk penyambungan ke "close" (Rajah D).



# TWIST

## bottle 450

### PENGUNAAN

Bilas botol air dengan betul dengan air yang bersih terlebih dahulu sebelum pertama kali digunakan! Sebelum memulakan perjalanan, biasakan diri anda dengan penggunaan TWIST dan periksa fungsinya dengan betul. Pastikan pemasangan telah dilakukan dengan betul. Untuk menyambung TWIST module pada basikal, sambungkan connector pada base. TWIST secara automatik berhenti (Rajah G). Kemudian TWIST module dibiarkan pada pemegang base. Anda akan mendengar "bunyi klik" pengunci mekanikal (Rajah H). Untuk pelepasan TWIST module, pusingkan ke arah jam sehingga magnet dan penahan dilepaskan (Rajah I).

### PENGUNAAN YANG DITENTUKAN

TWIST bottle 450 (base dan connector) adalah untuk pemasangan dan penggunaan yang ditentukan dalam kerangka basikal. Setiap penggunaan yang menyimpang daripada penggunaan yang ditentukan dianggap bertentangan dan dilarang, kerana jika tidak, perkara tersebut boleh menyebabkan kepincangan, kerosakan atau kecederaan.

### PELUPUSAN

TWIST bottle 450 (base dan connector) boleh dilupuskan dengan buangan isi rumah. Perhatikan peraturan alam sekitar mengenai pelupusan di negara anda.

### LIABILITI

Kami telah membuat segala usaha untuk membuat arahan penggunaan dengan betul, lengkap dan tepat. Penyimpangan tidak boleh disingkirkan sepenuhnya, supaya tiada liabiliti yang dapat diterima untuk kesilapan dalam arahan penggunaan yang diberikan. Kami tidak menerima liabiliti untuk kerosakan yang disebabkan oleh ketidakpatuhan arahan penggunaan. Sekiranya sistem pengganding TWIST disalahgunakan, tidak digunakan secara betul atau dibaiki secara sendiri, tiada liabiliti boleh diterima untuk sebarang kerosakan.

### CAP

Produk ini dilindungi dengan paten. Untuk maklumat lanjut, layari laman web kami: [www.fidlock-bike.com](http://www.fidlock-bike.com).

FIDLOCK GmbH · Hindenburgstraße 37 · 30175 Hannover · Jerman · Mahkamah Daerah Hannover, HRB 204281 · E-Mail: [info@fidlock-bike.com](mailto:info@fidlock-bike.com)