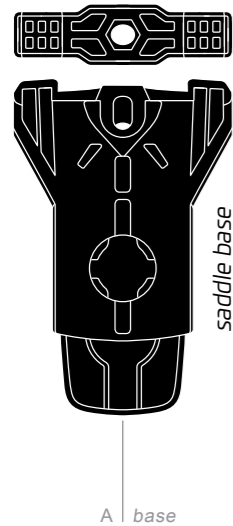


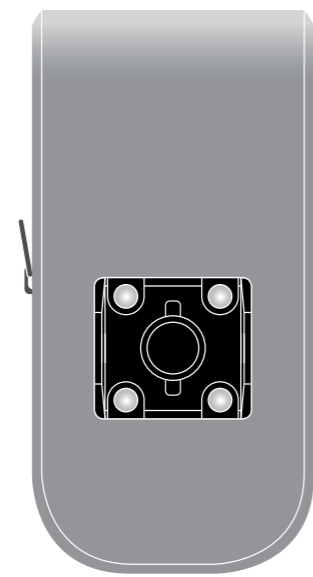


www.fidlock-bike.com/manuals/saddlebag600

#\%?



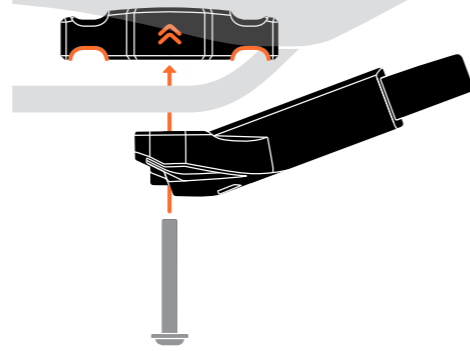
A | base



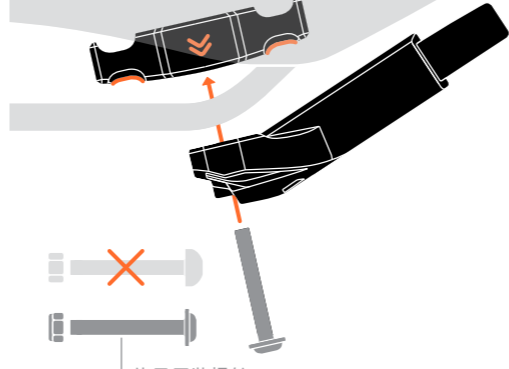
B | connector + module

saddle bag 400
ready for
PUSH

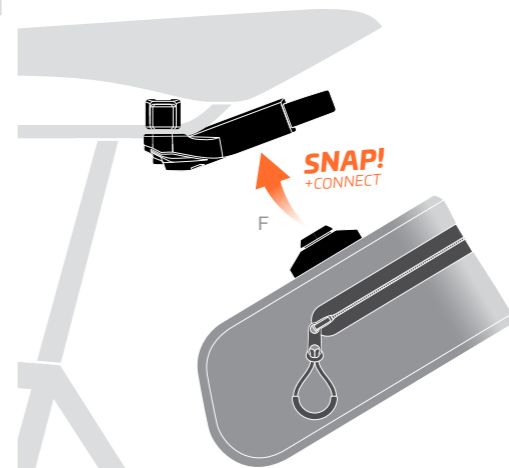
正常位置
正常位置
通常位置



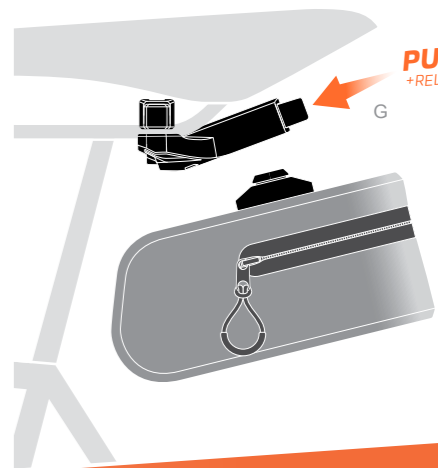
可選位置
可選位置
別の位置



使用原裝螺絲
使用原裝螺絲
製品付属のボルトを使用すること



SNAP!
+CONNECT



PUSH!
+RELEASE

PUSH

saddle bag 600
+ saddle base

日本語
JP

繁中
ZHTW

簡中
ZHCN

安裝以及首次使用之前，請仔細通讀本使用說明書，並將其妥善保管好！

安全提示

PUSH 是一個由 base (圖 A) 和 connector (圖 B) 組成的機械式磁吸連接系統。僅允許結合 PUSH module 使用 PUSH saddle base。否則無法實現機械式磁吸卡入。本產品不適用於洗衣機。請用清水進行清潔。
注意：不適合下坡（地形下降超過 60 km/h）！每次使用之前請檢查，座包是否已按規定正確卡入以及 base 是否沒有污物！
為了確保達到最佳固定效果，最大裝填重量不得超過 500g！水量增加時，還請額外對包內物品進行保護！

技術數據

容量：600ml
最大裝填重量：500g
包材質：布、不吸水
base/connector 材質：POM、PA66GF、鈹
臺灣製造

安裝

圖 C：如要將 PUSH saddle base 固定到車座上，首先請將夾具置于朝向騎行方向的縱向位置。PUSH 按鈕必須朝向自行車後輪方向。請將 PUSH saddle base 安裝到座弓之間的位置。此時，請將夾具旋轉到橫向位置，使帶支座的 PUSH saddle base 扣在座弓上。然後，請借助內六角扳手以 2 牛頓米 (Nm) 的螺釘擰緊力矩擰緊螺釘並檢查是否固定牢固。
圖 D：如果因為只能固定在座弓的彎曲區域內，導致無法在所述位置使用 PUSH saddle base，則可通過翻轉夾具更改此位置。為此，請鬆開固定在夾具上的螺母（請使用內六角扳手擰動螺釘），將夾具翻轉 180°。然後，請將此螺母放到夾具的對面，借助螺釘上的螺母重新鎖緊。
提示：請僅使用隨供的螺釘！使用較長螺釘會導致 PUSH saddle base 與座弓連接不牢固，從而導致騎行期間發生脫落（圖 E）！
安裝時如果不穩固，則請諮詢專業經銷商。

使用

騎行之前請熟悉掌握 PUSH 連接系統的操作方法，並檢查其功能是否完好。請確保安裝符合規定。
若要使 PUSH saddle bag 600 包卡入 Push saddle base 中，則請將其置于 PUSH saddle base 上（圖 F）。請將 PUSH saddle bag 600 包鎖到 PUSH saddle base 上。您會聽到機械卡入時發出的“啵啵聲”。請通過輕輕拉動確保，已按規定正確卡入。
若要脫開 PUSH saddle bag 600 包，則請按壓車座側面 PUSH saddle base 上的 PUSH 按鈕（圖 G）。

規定用途

PUSH saddle bag 600 和 PUSH saddle base 設計用於在自行車的座弓上安裝和使用。
違背規定用途的任何使用均被視為違規使用並且嚴格禁止，否則會造成故障、損壞或受傷。

廢棄處理

PUSH saddle bag 600 和 PUSH saddle base 作為生活垃圾進行廢棄處理。請注意遵守您所在國家關於廢棄處理的現行環境規定。

責任

制定本使用說明書時，我們竭盡所能地確保了其內容的正確性、完整性以及準確性。但是無法完全排除偏差，因此我們對所提供使用說明書中的錯誤不承擔任何責任。
因未遵守本使用說明書造成的任何損失，我們概不負責。我們對因違背規定用途使用、不當使用或擅自修理 PUSH 連接系統可能會造成的損失概不負責。

版權說明

本產品受版權法保護。如需瞭解詳細信息，請訪問我們的網站：www.fidlock-bike.com。

FIDLOCK GmbH, Hindenburgstraße 37, 30175 漢諾威，德國，AG Hannover, HRB 204281，
E-Mail: info@fidlock-bike.com

安裝以及首次使用之前，請仔細通讀本使用說明書，並將其妥善保管好！

安全提示

PUSH 是一個由 base (圖 A) 和 connector (圖 B) 組成的機械式磁吸連接系統。僅允許結合 PUSH module 使用 PUSH saddle base。否則無法實現機械式磁吸卡入。本產品不適用於洗衣機。請用清水進行清潔。
注意：不適合下坡（地形下降超過 60 km/h）！每次使用之前請檢查，座包是否已按規定正確卡入以及 base 是否沒有污物！
為了確保達到最佳固定效果，最大裝填重量不得超過 500g！水量增加時，還請額外對包內物品進行保護！

技術數據

容量：600ml
最大裝填重量：500g
包材質：布、不吸水
base/connector 材質：POM、PA66GF、鈹
台灣製造

安裝

圖 C：如要將 PUSH saddle base 固定到車座上，首先請將夾具置于朝向騎行方向的縱向位置。PUSH 按鈕必須朝向自行車後輪方向。請將 PUSH saddle base 安裝到座弓之間的位置。此時，請將夾具旋轉到橫向位置，使帶支座的 base 扣在座弓上。然後，請借助內六角扳手以 2 牛頓米 (Nm) 的螺釘擰緊力矩擰緊螺釘並檢查是否固定牢固。
圖 D：如果因為只能固定在座弓的彎曲區域內，導致無法在所述位置使用 PUSH saddle base，則可通過翻轉夾具更改此位置。為此，請鬆開固定在夾具上的螺母（請使用內六角扳手擰動螺釘），將夾具翻轉 180°。然後，請將此螺母放到夾具的對面，借助螺釘上的螺母重新鎖緊。
提示：請僅使用隨供的螺釘！使用較長螺釘會導致 PUSH saddle base 與座弓連接不牢固，從而導致騎行期間發生脫落（圖 E）！
安裝時如果不穩固，則請諮詢專業經銷商。

使用

騎行之前請熟悉掌握 PUSH 連接系統的操作方法，並檢查其功能是否完好。請確保安裝符合規定。
若要使 PUSH saddle bag 600 包卡入 PUSH saddle base 中，則請將其置于 PUSH saddle base 上（圖 F）。請將 PUSH saddle bag 600 包鎖到 PUSH saddle base 上。您會聽到機械卡入時發出的“啵啵聲”。請通過輕輕拉動確保，已按規定正確卡入。
若要脫開 PUSH saddle bag 600 包，則請按壓車座側面 PUSH saddle base 上的 PUSH 按鈕（圖 G）。

規定用途

PUSH saddle bag 600 和 PUSH saddle base 設計用於在自行車的座弓上安裝和使用。
違背規定用途的任何使用均被視為違規使用並且嚴格禁止，否則會造成故障、損壞或受傷。

廢棄處理

可將 PUSH saddle bag 600 和 PUSH saddle base 作為生活垃圾進行廢棄處理。請注意遵守您所在國家關於廢棄處理的現行環境規定。

責任

制定本使用說明書時，我們竭盡所能地確保了其內容的正確性、完整性以及準確性。但是無法完全排除偏差，因此我們對所提供使用說明書中的錯誤不承擔任何責任。
因未遵守本使用說明書造成的任何損失，我們概不負責。我們對因違背規定用途使用、不當使用或擅自修理 PUSH 連接系統可能會造成的損失概不負責。

版權說明

本產品受版權法保護。如需瞭解詳細信息，請訪問我們的網站：www.fidlock-bike.com。

取付前及び使用開始前に取扱説明書をよくお読みください。また取扱説明書は保管してください。

のための注意事項

PUSHはbase (図A) と connector (図B) から構成されるマグネット機械式カップリングシステムです。PUSH saddle base は PUSH modules とのみ、ご使用いただけます。それ以外の場合は、マグネット機械式はめ込み固定は機能しません。
当製品は洗濯機で洗うことはできません。きれいな水で洗ってください。
注意事項：ダウンヒル（時速60km以上のオフロード降下）には適していません。
使用前に、バッグが正しくはめ込み固定されているか、またbaseが汚れていないかご確認ください。
最適なご使用には最大耐荷重500gを超過しないでください。雨量が多い時はバッグの中身をさらに保護してください。

製品仕様

バッグ容量：600ml
最大耐荷重：500g
バッグ素材：織物、撥水性あり
base/connectorの素材：ポリオキシメチレン、PA66GF、ネオジム
台湾製

取付

図C：PUSH saddle baseをサドルに固定するには、留め金を走行方向に平行に添えてください。PUSHボタンを自転車の後輪の方向に向けてください。PUSH saddle baseをシートステーの間の位置に合わせてください。留め金を垂直の位置に回して、はめ込み部分のあるbaseをシートステーに装着してください。アーレンキーを使って、締め付けトルク2ニュートンメートル (Nm) でボルトを締め、しっかりと固定されているか確認してください。
図D：取り付け可能な部分がシートステーの曲がった部分のみで、PUSH saddle baseが記述の位置に取り付けられない場合、留め金を裏返せば、位置を変えることができます。この場合、留め金についているナットを外し（ボルトにアーレンキーを使ってください）、留め金を裏返しにしてください。それからナットを留め金の反対側に入れて、ボルトとナットで締めてまた閉じてください。
注意事項：製品付属のボルトのみご使用ください。頭部が高いボルトを使用すると、PUSH saddle baseがシートステーにしっかりと接続されないため、走行中に外れます（図E）。
取り付けに際し不明な点がある場合は取扱専門業者にご相談ください。

使用方法
自転車走行開始前にPUSHカップリングシステムの使用法を熟知し、製品が問題なく機能するかどうかご確認ください。正しく取り付けられていることも確認してください。

PUSH saddle bag 600 バッグをカチッとめるためには、バッグをPUSH saddle base (図F) に向かって動かしてください。PUSH saddle bag 600 バッグをPUSH saddle base にはめ込んで留めてください。機械式はめ込み固定が完了するとカチッと音がします (図H)。軽く引っ張って、しっかりと固定されているかご確認ください。PUSH saddle bag 600 バッグを外すには、サドル側のPUSH saddle base のPUSHボタンを押してください (図G)。

用途

PUSH saddle bag 600 と PUSH saddle base は自転車のシートステー部分に取り付けて使用するものです。この用途と異なる使用は、誤作動や損傷あるいは怪我の原因となるため、不適切な使用であり、禁止されています。

廃棄

PUSH saddle bag 600 と PUSH saddle base は家庭ゴミとして廃棄することができます。廃棄方法に関してはお住まいの国の環境条例にご注意ください。

賠償責任

正しい内容で記載漏れがなく、できる限り正確な記述で取扱説明書を作成するよう尽力しました。但し、不備がないとは完全には言えないため、ご利用の取扱説明書の誤りに関して賠償責任を負いません。取扱説明書に従わないことに起因して起こりうる損害に対し賠償責任を負いません。
PUSHカップリングシステムが本来の目的以外に不適切に使用されたり、非正規業者による修理を受けた場合、それによって起こりうる損害に対しても賠償責任を負いません。

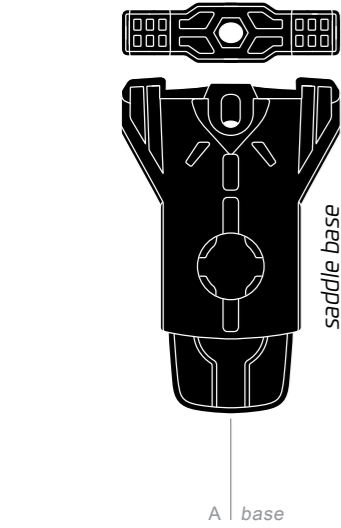
企業情報

当製品は特許によって保護されています。詳しい情報は当社ウェブサイトをご覧ください：
www.fidlock-bike.com。

FIDLOCK GmbH, Hindenburgstraße 37, 30175 ハノーバー、ドイツ、管轄裁判所ハノーバー、ドイツ商業登記所番号204281、E-Mail: info@fidlock-bike.com



www.fidlock-bike.com/manuals/saddlebag600



한국어
KO

조립 전에 또 첫 사용 전에 본 사용 설명서를 주의깊게 읽으시고 계속해서 보관하십시오!

○ 안전 지침

PUSH는 base(그림 A)와 connector(그림 c)로 이루어진 자기 공학적 결합 시스템입니다. PUSH saddle base은 오직 PUSH modules와 결합된 상태로만 사용되어야 합니다. 그렇지 않으면 자기 공학적 결합이 이루어질 수 없습니다. 해당 제품을 세탁기에 돌리면 안 됩니다. 세척시에는 깨끗한 물을 이용하십시오. 주의: 내리막길에는 적합하지 않습니다(지면 속도 60km/h 이상)! 사용 전에 주머니가 올바르게 고정되었는지, 또 PUSH saddle base가 오열되지 않았는지 확인하십시오! 주머니가 최적으로 고정되어 있겠습니까 하려면, 최대 무게인 500g을 초과해서 채워서는 안 됩니다! 수위가 높은 경우에는 주머니 속 내용물을 추가 조처를 취하여 보호하십시오!

○ 기술적 자료

주머니 용량: 600ml
최대 무게: 500g
주머니 재료: 방수 섬유
base/connctor 재료: POM, PA66GF, 네오드롬
Made in Taiwan

○ 조립

그림 C: PUSH saddle base를 안장에 고정시키려면, 먼저 침쇠의 세로 길이가 운전 방향과 일치하게끔 위치시키십시오. PUSH 버튼이 자전거 뒷바퀴 방향을 가리키고 있어야 합니다. PUSH saddle base을 이 자세 그대로 안장 받침 사이에 삽입하십시오. 이제 침쇠를 대각선 방향으로 돌려서 base가 안장 주변에 부착되게끔 하십시오. 조임 회전력 2 뉴턴미터(Nm)을 보유한 육각 스패너를 이용하여 나사를 단단하게 조이고, 고정이 잘 되어 있는지 확인하십시오. 그림 D: 고정이 안장 부위의 굽어진 부분에만 가능하기에 PUSH saddle base를 상술된 것과 같은 위치에서 사용할 때는, 침쇠를 활용하여 포지션을 바꿀 수 있습니다. 침쇠에 부착되어 있는 암나사를 풀어낸 후(육각 스패너를 이용하십시오) 침쇠를 180°로 돌리십시오. 암나사를 침쇠의 반대편에 부착하시고 이를 다시금 나사를 이용하여 조여 고정시키십시오. 지침: 동봉되어 있는 나사만을 이용하십시오: 길이가 더 긴 나사를 이용할 경우 PUSH saddle base가 안장과 단단하게 고정되지 못할 수 있으며, 그리하여 운전 중 줄어 저버릴 위험이 있습니다(그림 E). 조립 중 불확실한 부분이 있을 때에는 귀하의 자전거 대리점과 상담하십시오.

○ 사용

운전을 시작하기 전에 PUSH 결합 시스템을 다루는 법을 미리 숙지해두시고, 문제없이 기능하는지 확인해두십시오. 조립이 올바르게 수행되었는지 확인하십시오. PUSH saddle bag 600 주머니를 PUSH saddle base 에 맞추어 고정시키기 위해서는 주머니를 PUSH saddle base 에 가져다 대십시오(그림 F). 이제 PUSH saddle bag 600 주머니를 PUSH saddle base 에 맞물려 잠금게끔 하십시오. 공학적으로 고정이 이루어지면서, "클릭-소리"를 들으실 수 있을 겁니다(그림 H). 올바르게 고정되었는지 확인하기 위해 가볍게 당겨보십시오. PUSH saddle bag 600 주머니를 풀어나기 위해서는 안장 옆면에 장착된 PUSH saddle base 의 PUSH 버튼을 누르십시오(그림 G).

○ 규정에 맞는 사용

PUSH saddle bag 600 와 PUSH saddle base 은 자전거의 안장 지지대에 조립하여 사용하게끔 용도가 지정되어 있습니다. 해당 규정에서 벗어나는 사용은 규정 위반으로 간주되며, 기능 부전, 손상과 부상을 야기할 수 있기에 허용되지 않습니다.

○ 폐기

PUSH saddle bag 600 와 PUSH saddle base 는 가정용 폐기물로 폐기가 가능합니다. 귀하의 국가에 적용되는 폐기와 관련된 환경 규제들에 주의하십시오.

○ 손해 배상

당사는 사용 설명서를 가능한 한 올바르게 온전하며 정확하게 서술하려고 최대한의 노력을 기울였습니다. 그러나 예외를 완전히 방지할 수는 없기에, 제공된 사용 설명서 상의 오류에 대해 당사는 아무런 배상 책임도 지지 않습니다. 사용 설명서를 숙지하지 않았기에 발생하는 손상에 대해서 당사는 아무런 배상 책임도 지지 않습니다. PUSH 결합 시스템이 용도에 맞지 않게, 적합하지 않게 이용되거나 자의적으로 수리되었을 경우, 이로부터 야기될 수 있는 손상에 대해 당사는 어떠한 법적 책임도 지지 않습니다.

○ 판권

해당 제품은 특허법에 따라 보호됩니다. 더 자세한 정보는 다음 당사의 홈페이지를 방문하여 찾아보십시오: www.fidlock-bike.com.

FIDLOCK GmbH, Hindenburgstraße 37, 30175 하노버, 독일, 하노버 주식회사, HRB 204281, E-Mail: info@fidlock-bike.com

กรุณารอ่านคู่มือการใช้งานก่อนการติดตั้งและการใช้งานครั้งแรกอย่างละเอียด และเก็บคู่มือไว้เพื่อใช้อ้างอิงในภายหลัง

○ คำแนะนำด้านความปลอดภัย

PUSH เป็นระบบล็อกรูปแบบกลแม่เหล็กระหว่าง base (รูป A) และ connector (รูป B) PUSH saddle base ใช้กับ PUSH modules เท่านั้น มิฉะนั้นอาจไม่สามารถปลดล็อกในรูปแบบกลแม่เหล็กได้ ไม่ควรซักรั้วผลิตภัณฑ์นี้ในเครื่องซักผ้า กรุณาทำความสะอาดด้วยน้ำเปล่า ข้อควรระวัง: ไม่เหมาะสำหรับการขี่จักรยานความเร็วเกิน 60 กม./ชม. กรุณาตรวจสอบก่อนใช้ทุกครั้งว่ากระเป๋ายึดเกี่ยวอย่างถูกต้องเหมาะสม และไม่มีคราบสกปรกติดอยู่ที่ PUSH saddle base! เพื่อการยึดเกี่ยวที่แน่นหนา ปริมาณความจุสูงสุดไม่เกิน 500 กรัม! ในสภาพอากาศที่เปียก กรุณาปกป้องสิ่งของภายในกระเป๋าเพิ่มเติม

○ ข้อมูลทางเทคนิค

ปริมาณของกระเป๋า: 600 มล.
ความจุสูงสุด: 500 กรัม
วัสดุต้นของกระเป๋า: ผ้ากันน้ำ
วัสดุต้นของ base/connector: POM, PA66GF, นีโอดีเมียม
ผลิตในประเทศไต้หวัน

○ การติดตั้ง

รูป C: เพื่อติด PUSH saddle base เข้ากับอานนั่ง ให้วางตัวหนีบในแนวยาวในทิศทางการขับขี่ โดยให้ปุ่ม PUSH ชี้ไปทางล้อหลังของจักรยาน จากนั้นวาง PUSH saddle base ในตำแหน่งดังกล่าวระหว่างเหล็กติดอาน หมุนตัวหนีบให้อยู่ในแนวขวางเพื่อให้ base ติดกับตัวรับที่เหล็กติดอาน จากนั้นหมุนสกรูให้แน่นด้วยกุญแจหกเหลี่ยมโดยใช้ค่าแรงบิดขั้นต่ำ 2 นิวตันเมตร (Nm) และตรวจสอบว่ายึดติดอย่างแน่นหนา รูป D: หากไม่สามารถใช้ PUSH saddle base ในตำแหน่งที่บรรยายไว้ข้างต้นได้ เพราะยึดติดได้เฉพาะที่บริเวณโค้งของอานเท่านั้น ท่านสามารถเปลี่ยนตำแหน่งได้ด้วยการใช้ตัวหนีบในกรณีนี้กรุณาปลดล็อคนัดที่อยู่ที่ตัวหนีบออก (ใช้กุญแจหกเหลี่ยมไขสกรู) และหมุนตัวหนีบย้อนกลับ 180° จากนั้นวางนัดที่ฝั่งตรงข้ามของตัวหนีบแล้วบิดล็อกสกรูด้วยนัดอีกครั้ง คำแนะนำ: ใช้สกรูที่จัดส่งมาโดยท่าน! การใช้สกรูที่ยาวเกินไปจะทำให้ PUSH saddle base ไม่ยึดเกี่ยวกับเหล็กติดอานได้แน่นพอ และจะหลวมตัวออกมาขณะขับขี่ (รูป E)! หากท่านไม่แน่ใจในเรื่องการติดตั้ง กรุณาขอคำแนะนำจากตัวแทนจัดจำหน่าย

FIDLOCK GmbH, Hindenburgstraße 37, 30175 ฮันโนเวอร์, เยอรมนี, ศาลท้องถิ่นเมืองฮันโนเวอร์, HRB 204281, E-Mail: info@fidlock-bike.com

○ การใช้งาน

ก่อนที่จะออกเดินทาง กรุณาตรวจให้แน่ใจว่าท่านสามารถใช้ระบบล็อกของ PUSH ได้อย่างไรกังวลและตรวจสอบว่าผลิตภัณฑ์ของท่านโดยยาดังไม่มีที่ติ กรุณาตรวจให้แน่ใจว่าการติดตั้งนั้นถูกต้องเหมาะสม เพื่อให้กระเป๋า PUSH saddle bag 600 เข้าล็อกกับ PUSH saddle base กรุณาสอดกระเป๋เข้าไปที่ PUSH saddle base (รูป F) ท่านเพียงต้องปล่อยให้กระเป๋า PUSH saddle bag 600 เข้าล็อกกับ PUSH saddle base เองเท่านั้น ท่านจะได้ยินเสียง "คลิก" เมื่อกลไกทางจุดล็อกเจอ ลอดดึงเบาๆ เพื่อตรวจให้แน่ใจว่าได้ระบบล็อกทำงานอย่างถูกต้องเหมาะสม เพื่อปลดล็อกกระเป๋า PUSH saddle bag 600 ให้กดปุ่ม PUSH ที่ PUSH saddle base ด้านอาน (รูป G)

○ การใช้งานตามข้อกำหนด

PUSH saddle bag 600 และ PUSH saddle base ออกแบบขึ้นสำหรับการติดตั้งและใช้งานกับเหล็กติดอานจักรยาน การใช้งานทุกประเภทที่ไม่เป็นไปตามข้อกำหนดจะถือว่าเป็นการใช้งานที่ไม่ถูกต้องและไม่ได้รับอนุญาต เพราะอาจก่อให้เกิดการทำงานที่ผิดปกติ ความเสียหาย หรืออาการบาดเจ็บได้

○ การกำจัดขยะ

PUSH saddle bag 600 และ PUSH saddle base สามารถทิ้งลงในขยะในครัวเรือนได้ กรุณาปฏิบัติตามกฎด้านสิ่งแวดล้อมในแง่ของการกำจัดขยะที่ประเทศของท่านบังคับใช้

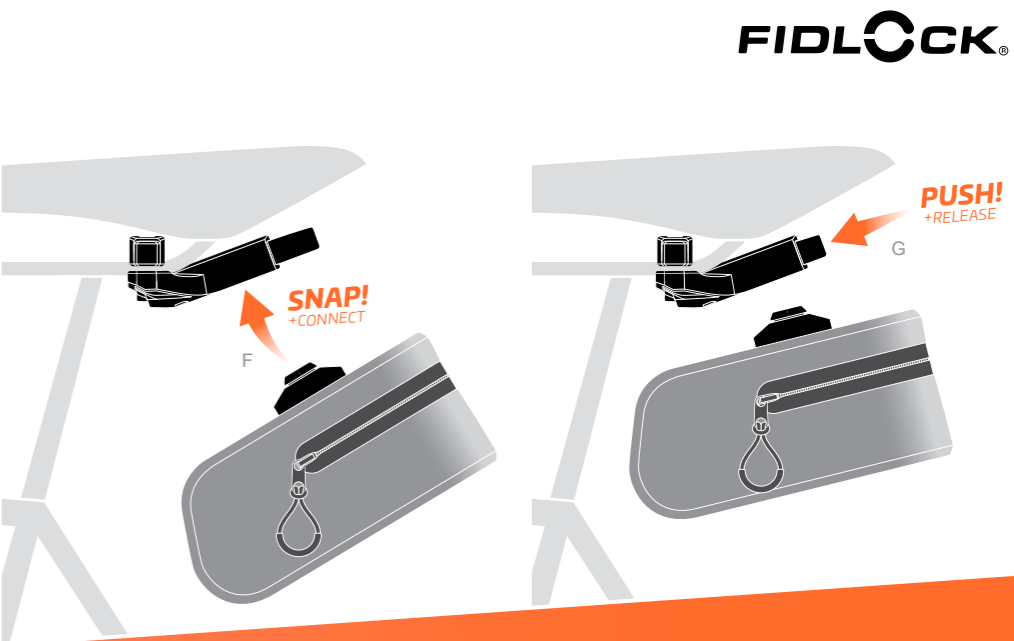
○ ความรับผิดชอบ

ทางเราได้พยายามอย่างสูงสุดในทุกประเด็นที่จะแจ้งข้อมูลในคู่มือการใช้งานอย่างถูกต้อง ครบถ้วนสมบูรณ์ และเที่ยงตรงที่สุด อย่างไรก็ตามอาจมีรายละเอียดบางอย่างที่ไม่เที่ยงตรง ด้วยเหตุนี้เองเราจึงไม่สามารถรับผิดชอบผิดพลาดที่อาจเกิดขึ้นในคู่มือการใช้งานได้ ทางเราไม่รับผิดชอบต่อความเสียหายใดๆ ที่เกิดขึ้นหากท่านไม่ปฏิบัติตามคู่มือการใช้งาน หากท่านใช้ระบบล็อกของ PUSH นอกเหนือจากที่กำหนดไว้ใช้งานอย่างไม่เหมาะสม หรือทำการซ่อมแซมเอง ทางเราจะไม่สามารถรับผิดชอบต่อความเสียหายใดๆ ที่อาจเกิดขึ้น

○ พิมพ์กลับ

ผลิตภัณฑ์นี้ได้รับการคุ้มครองตามกฎหมายลิขสิทธิ์ เพื่อดูรายละเอียดข้อมูลเพิ่มเติม กรุณาเยี่ยมชมเว็บไซต์ของเราที่: www.fidlock-bike.com

FIDLOCK GmbH, Hindenburgstraße 37, 30175 ฮันโนเวอร์, เยอรมนี, ศาลท้องถิ่นเมืองฮันโนเวอร์, HRB 204281, E-Mail: info@fidlock-bike.com



MY

Sila baca arahan ini dengan teliti sebelum pemasangan dan penggunaan pertama dan simpan arahan ini!

○ ARAHAN KESELAMATAN

PUSH adalah sistem pengganding magnet mekanikal yang terdiri daripada base (Rajah A) dan connector (Rajah B). Penggunaan PUSH saddle base hanya boleh digunakan dengan PUSH modules. Jika tidak, penguncian magnet mekanikal tidak boleh dilakukan. Produk ini tidak sesuai untuk mesin basuh. Untuk pembersihan, gunakan air yang bersih. Perhatian: Tidak sesuai untuk menuruni bukit (pemanduan luar jalan raya dengan lebih daripada 60 km/j)! Sebelum setiap penggunaan, pastikan beg dikunci dengan betul dan PUSH saddle base basikal bebas daripada pencemaran! Untuk pegangan yang optimum, berat pengisian maksimum tidak melebihi 500g! Sila lindungi beg anda dengan pengikat bekalan air tambahan!

○ DATA TEKNIKAL

Isipadu beg: 600ml
Berat pengisian maksimum: 500g
Bahan beg: Kain, tidak telap air
Bahan base/connector: POM, PA66GF, Neodimium
Buatan Taiwan

○ PEMASANGAN

Rajah C: Untuk meletakkan alat tambahan PUSH saddle base pada pelana, pertama sekali letak pengapit dalam kedudukan membujur ke arah jalan. Butang PUSH mesti menunjuk ke arah roda belakang basikal. Letakkan PUSH saddle base dalam kedudukan ini di antara tempat duduk kerusi. Sekarang pusing pengapit pada kedudukan melintang supaya base dengan tempat duduk muat dengan sekeliling tempat duduk. Sekarang ketatkan skru dengan bantuan kunci Allen dengan tork pengatet skru 2 Newton meter (Nm) dan periksa nuya untuk pegangan teguh. Rajah D: Jika tidak mungkin boleh digunakan PUSH saddle base dalam kedudukan yang diterangkan, kerana ia hanya mungkin untuk diletakkan pada bahagian melengkung tempat duduk, anda boleh menukarkan kedudukannya dengan menggunakan pengapit. Untuk melakukan ini, lepaskan nat yang dikepit (gunakan kunci Allen pada skru) dan pusing pengapit 180°. Masukkan nat pada bahagian pengapit yang bertentangan dan tutup semula dengan bantuan nat pada skru. Nota: Hanya gunakan skru yang disediakan! Penggunaan skru panjang akan menyebabkan PUSH saddle base tidak disambungkan dengan kuat pada tempat duduk dan akan menjadi longgar semasa pemanduan (Rajah E)!

Jika anda tidak pasti semasa pemasangan, sila tanya peniaga anda untuk mendapatkan nasihat.

○ PENGGUNAAN

Sebelum memulakan perjalanan, biasakan diri anda dengan penggunaan sistem pengganding PUSH dan periksa fungsinya dengan betul. Pastikan pemasangan telah dilakukan dengan betul. Untuk klik beg PUSH saddle bag 600 pada PUSH saddle base, pasangannya pada PUSH saddle base (Rajah F). Kemudian beg PUSH saddle bag 600 dibiarkan pada pemegang PUSH saddle base. Anda akan mendengar "bunyi klik" pengunci mekanikal. Pastikan dengan menarik selak secara lembut telah dilakukan dengan betul. Untuk melepaskan beg PUSH saddle bag 600, tekan butang PUSH pada pelana sisi PUSH saddle base (Rajah G).

○ PENGGUNAAN YANG DITENTUKAN

PUSH saddle bag 600 dan PUSH saddle base direka untuk pemasangan dan penggunaan pada pelana pada basikal. Setiap penggunaan yang menyimpang daripada penggunaan yang ditentukan dianggap bertentangan dan dilarang, kerana jika tidak, perkara tersebut boleh menyebabkan kepincangan, kerosakan atau kecederaan.

○ PELUPUSAN

PUSH saddle bag 600 dan PUSH saddle base boleh dilupuskan dengan buang isi rumah. Perhatikan peraturan alam sekitar mengenai pelupusan di negara anda.

○ LIABILITI

Kami telah membuat segala usaha untuk membuat arahan penggunaan dengan betul, lengkap dan tepat. Penyimpangan tidak boleh disingkirkan sepenuhnya, supaya tiada liabiliti yang dapat diterima untuk kesilapan dalam arahan penggunaan yang diberikan. Kami tidak menerima liabiliti untuk kemungkinan kerosakan yang disebabkan oleh ketidakpatuhan arahan penggunaan. Sekiranya sistem pengganding PUSH disalahgunakan, tidak digunakan secara betul atau dibaiki secara sendiri, tiada liabiliti boleh diterima untuk sebarang kerosakan.

○ CAP

Produk ini dilindungi dengan paten. Untuk maklumat lanjut, layari laman web kami: www.fidlock-bike.com.

FIDLOCK GmbH, Hindenburgstraße 37, 30175 Hannover, Jerman, Mahkamah Daerah Hannover, HRB 204281, E-Mail: info@fidlock-bike.com