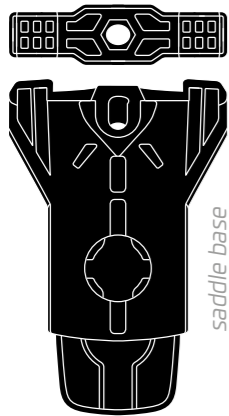




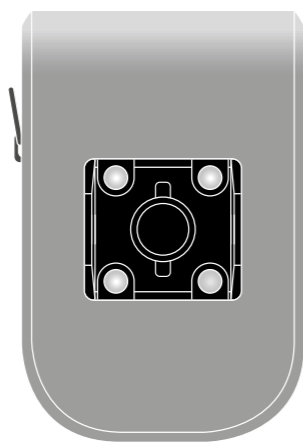
www.fidlock-bike.com/manuals/saddlebag400

#\%?



A | base

saddle base

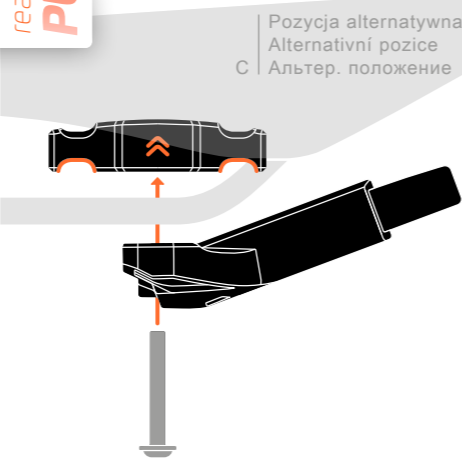


B | connector + module

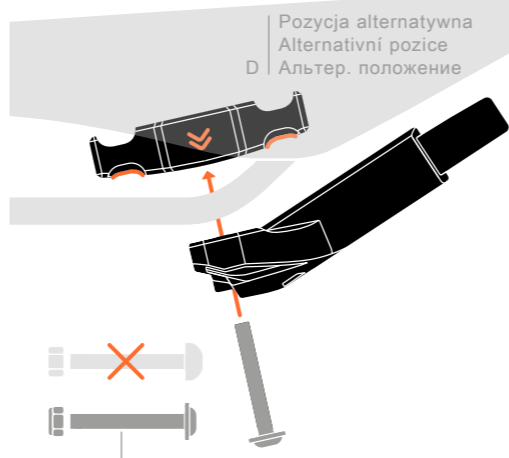
saddle bag 400



saddle bag 600
ready for PUSH



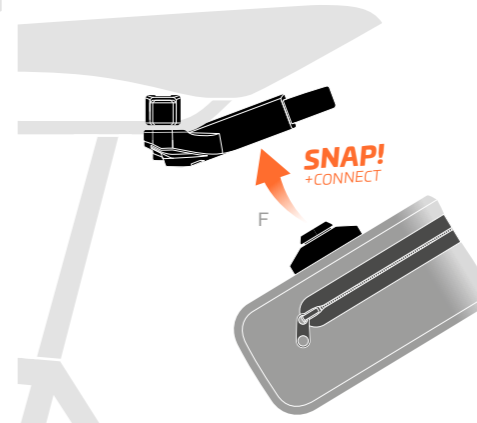
Pozycja alternatywna
Alternativní pozice
C Альтер. положение



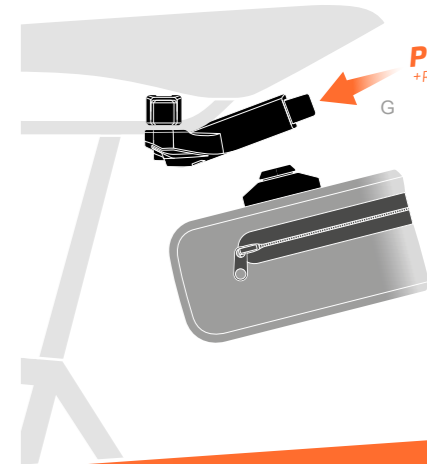
Pozycja alternatywna
Alternativní pozice
D Альтер. положение



Używać wyłącznie oryginalną śrubę
Použijte originální šrouby
E Использовать оригинальный винт



SNAP!
+CONNECT



PUSH!
+RELEASE

PUSH

saddle bag 400
+ saddle base

PL

Przed zamontowaniem i pierwszym użyciem należy dokładnie przeczytać niniejszą instrukcję obsługi i zachować ją do późniejszego wykorzystania!

WSKAZÓWKI BEZPIECZEŃSTWA

PUSH jest magnetyczno-mechanicznym systemem zatraskowym, którego elementami są base (rys. A) oraz connector (rys. B). PUSH saddle base może być używana wyłącznie w połączeniu z PUSH modules. W przeciwnym razie nie nastąpi zatrzaśnięcie układu magnetyczno-mechanicznego. Ten produkt nie nadaje się do mycia w zmywarce. Do czyszczenia należy używać tylko czystej wody.

Uwaga: produkt nie jest przeznaczony do zjazdów downhill (jazda terenowa z prędkością powyżej 60 km/h)!

Przed każdym użyciem proszę sprawdzić, czy sakwa jest prawidłowo zatrzaśnięta i czy base nie jest zabrudzona! Aby zapewnić optymalną przepuszczalność, nie wolno przekraczać maksymalnego napełnienia 500g! W przypadku mokrych warunków pogodowych należy dodatkowo zabezpieczyć zawartość sakwy!

DANE TECHNICZNE

Pojemność sakwy: 400 ml
Maksymalne napełnienie: 500g
Materiał sakwy: Tkanina, wodoodporna
Materiał base/connector: POM, PA66GF, neodym
Made in Taiwan

MONTAŻ

Rys. C: Aby przymocować PUSH saddle base do siodełka, należy najpierw ustawić zacisk w pozycji wzdłużnej do kierunku jazdy. Przycisk PUSH musi być skierowany w stronę tylnego koła roweru. Umieścić PUSH saddle base w tej pozycji między prętami siodełka. Następnie obrócić zacisk w położenie poprzeczne tak, aby uchwyty base były ułożone wokół prętów siodełka. Dokręcić teraz śrubę kluczem inbusowym z momentem dokręcenia wynoszącym 2 niutonometry (Nm) i sprawdzić stabilność zamocowania.

Rys. D: Jeśli nie jest możliwe użycie PUSH saddle base w opisanej pozycji, ponieważ jej zamocowanie możliwe jest tylko w zakrzywionej części prętów siodełka, pozycję można zmienić obracając zacisk. W tym celu poluzować nakrętkę na zacisku (za pomocą klucza inbusowego) i obrócić zacisk o 180°. Włożyć nakrętkę po przeciwnej stronie zacisku i zamknąć ją ponownie nakrętką na śrubie.

Uwaga: Używać wyłącznie śruby dostarczonej w zestawie! Dłuższe śruby spowodują, że PUSH saddle base nie będzie mocno połączona z prętami siodełka i że poluzuje się podczas jazdy (rys. E)!

W razie wątpliwości podczas montażu należy zwrócić się o poradę do sprzedawcy.

UŻYTKOWANIE

Przed rozpoczęciem jazdy konieczne jest zapoznanie się ze sposobem użytkowania systemu PUSH oraz sprawdzenie, czy produkt prawidłowo działa. Upewnić się, że montaż został przeprowadzony poprawnie.

Aby włożyć sakwę PUSH saddle bag 400 w PUSH saddle base, należy ją przyłożyć ją do PUSH saddle base (rys. F). Należy poczekać, aż sakwa PUSH saddle bag 400 zatrzaśnie się w PUSH saddle base. Rozlegnie się kliknięcie, oznaczające mechaniczne zatrzaśnięcie się produktu. Lekko pociągnąć sakwę do siebie, aby upewnić się, że zatrzaśnięcie odbyło się prawidłowo.

Aby zdjąć sakwę PUSH saddle bag 400, wcisnąć przycisk PUSH na PUSH saddle base po stronie siodełka (rys. G).

UŻYTKOWANIE ZGODNE Z PRZEZNACZENIEM

PUSH saddle bag 400 i PUSH saddle base przeznaczona jest do montażu i użytkowania na prętach siodełka rowerowego. Każde zastosowanie niezgodne z przeznaczeniem traktowane jest jako nieodpowiednie i jest zabronione, ponieważ może ono doprowadzić do nieprawidłowego działania, uszkodzenia lub obrażeń ciała.

USUWANIE DO ODPADÓW

PUSH saddle bag 400 i PUSH saddle base można usunąć do odpadów domowych. Przy utylizacji należy przestrzegać przepisów ochrony środowiska obowiązujących w danym kraju.

ODPOWIEDZIALNOŚĆ

Dokończyliśmy wszelkich starań, aby instrukcja obsługi była prawidłowa, kompletna i jak najdokładniejsza. Nie można jednak całkowicie wykluczyć pewnych nieścisłości, dlatego nie przejmujemy odpowiedzialności za błędy stwierdzone w załączonej instrukcji obsługi.

Nie ponosimy odpowiedzialności za potencjalne szkody związane z nieprzebraniem instrukcji obsługi. W przypadku wykorzystania niezgodnego z przeznaczeniem, nieprawidłowego użytkowania lub samowolnej naprawy systemu PUSH nie przejmujemy odpowiedzialności za ewentualne szkody.

IMPRESSUM

Ten produkt jest chroniony patentem. Więcej informacji znajdą Państwo na naszej stronie internetowej: www.fidlock-bike.com.

FIDLOCK GmbH, Kirchhorster Straße 39, 30659 Hannover, Niemcy, AG Hannover, HRB 204281, E-mail: info@fidlock-bike.com

Před montáží a prvním použitím si návod k použití pečlivě přečtete a dobře si jej uložte!

BEZPEČNOSTNÍ POKYNY

PUSH je magneticko-mechanický spojovací systém sestávající z base (obr. A) a connector (obr. B). PUSH saddle base se smí používat pouze ve spojení s PUSH modules. Jinak nemůže dojít k magneticko-mechanickému upevnění. Tento výrobek nelze prát v pračce. K čištění použijte čistou vodu. **Pozor: nevhodné pro sjezdové tratě Downhill (terén sjezdu s vícedě, než 60 km/hod.)!**

Před každým použitím zkontrolujte, zda je taška správně zajištěna a že je base bez nečistot! Pro optimální držení nesmí být překročena max. hmotnost plnění 500g! Chraňte prosím váš obsah tašky i se zvýšenou zásobou vody!

TECHNICKÉ ÚDAJE

Objem tašky: 400ml
Maximální hmotnost plnění: 500g
Materiál tašky: Tkanina, vodoodpudivá
Materiál base/connector: POM, PA66GF, neodym
Vyrobeno na Taiwanu

MONTÁŽ

Obr. C: Pro upevnění PUSH saddle base na sedlo nejprve umístěte svorku v podélném směru ke směru jízdy. Tlačítko PUSH musí směřovat ve směru zadního kola. Umístěte PUSH saddle base do této polohy mezi podpěry sedla. Nyní otočte svorku do příčné polohy tak, aby base se svými upevněními ležela kolem podpěr sedla. Nyní utáhněte šroub pomocí inbusového klíče s utahovacím momentem 2 Newton metry (Nm) a zkontrolujte, zda pevně sedí.

Obr. D: Není-li možné PUSH saddle base použít v popsané poloze, protože upevnění je možné ji pouze v zakřivené oblasti podpěr sedla, můžete změnit polohu otočením svorky. Za tímto účelem uvolněte matici na svorce (pomocí inbusového klíče na šroubu) a otočte svorku o 180°. Nyní nasadte matici na opačnou stranu svorky a opět ji uzavřete pomocí matice na šroubu.

Upozornění: Používejte pouze společně dodávaný šroub! Použití delších šroubů bude mít za následek, že PUSH saddle base nebude pevně spojena s podpěrami sedla a uvolní se při jízdě (obrázek E)! Pokud si nejste při montáži jisti, poraďte se se svým specializovaným prodejcem.

CZ

POUŽITÍ

Před zahájením jízdy se seznámte s manipulací se spojovacím systémem PUSH a zkontrolujte jeho bezvadnou funkci. Ujistěte se, že montáž proběhla správně. Pro zacvaknutí tašky PUSH saddle bag 400 do PUSH saddle base ji k PUSH saddle base přiložte (obr. F). Nechte tašku PUSH saddle bag 400 zachytit do PUSH saddle base. Uslyšíte "kliknutí" mechanického upevnění. lehkým zatáhnutím se přesvědčte, že upevnění proběhlo správně. Pro uvolnění tašky PUSH saddle bag 400 stiskněte tlačítko PUSH na PUSH saddle base na straně sedla (obr. G).

POUŽITÍ KE STANOVENÉMU ÚČELU

PUSH saddle bag 400 a PUSH saddle base je určena pro montáž a použití na sedlových vzpěrách na kole. Každé použití, které není v souladu s určením je považováno za použití v rozporu s určením a je zakázáno, protože by mohlo dojít k chybné funkci, poškození nebo poranění.

LIKVIDACE

PUSH saddle bag 400 a PUSH saddle base lze likvidovat společně s domácím odpadem. Dodržujte ekologické předpisy o likvidaci platin ve vaší zemi.

ZÁRUKA

Věnovali jsme veškeré úsilí tomu, abychom návod k použití připravili tak, aby byl správný, úplný a co nejpřesnější. Nemůžeme úplně vyloučit případné odchylky, takže za případné chyby v návodu k použití, jež máte k dispozici, nepřebíráme odpovědnost. Za možné škody vzniklé kvůli nedodržení návodu k použití nepřebíráme odpovědnost. Pokud bude spojovací systém PUSH používán k jinému účelu nebo svépomocí opravován, nemůžeme převzít odpovědnost za případné škody.

TIRÁŽ

Tento výrobek je chráněn patentem. Další informace naleznete na našich webových stránkách: www.fidlock-bike.com.

FIDLOCK GmbH, Kirchhorster Straße 39, 30659 Hannover, Německo, AG Hannover, HRB 204281, E-mail: info@fidlock-bike.com

RU

Внимательно прочитайте данное руководство по эксплуатации перед монтажом и первым использованием и сохраните его!

УКАЗАНИЯ ПО ТЕХНИКЕ БЕЗОПАСНОСТИ

PUSH представляет собой магнитно-механическую соединительную систему, состоящую из base (рис. А) и connector (рис. В). Использовать PUSH saddle base разрешается только в сочетании с PUSH module. В противном случае не будет происходить магнитно-механическая фиксация. Данное изделие не пригодно для машинной стирки. Для очистки используйте чистую воду.

Внимание: не предназначено для спуска по склону (спуск со скоростью свыше 60 км/ч)!

Перед каждым использованием проверяйте правильность фиксации сумки и чистоту base! Для обеспечения оптимального эффекта не превышайте максимальный вес содержимого (500г)! Во влажных условиях обеспечьте дополнительную защиту содержимого сумки!

ТЕХНИЧЕСКИЕ ДАННЫЕ

Объем сумки: 400 мл
Максимальный вес содержимого: 500 г
Материал сумки: ткань, водоотталкивающая
Материал base/connector: POM, PA66GF, неодим
Сделано в Тайвани

МОНТАЖ

Рис. С: Для того, чтобы закрепить PUSH saddle base на сиденье, сначала расположите зажим в продольном положении по отношению к направлению движения. Кнопка PUSH должна быть направлена в сторону заднего колеса велосипеда. Расположите PUSH saddle base в этом положении между опорами сиденья. Теперь поверните зажим в поперечном направлении, чтобы base и крепления располагались вокруг опор сиденья. После этого закрутите винт с помощью ключа с шестигранной головкой с моментом затяжки 2 Нм и проверьте надежность крепления.

Рис. D: Если использовать PUSH saddle base в указанном положении невозможно в связи с тем, что выполнить крепление можно только на изогнутом участке опор сиденья, измените положение, повернув зажим. Для этого ослабьте гайку на зажиме (удерживайте винт с помощью ключа с шестигранной головкой) и поверните зажим на 180°. Теперь насадите гайку на противоположной стороне зажима и закрутите ее.

Указание: используйте только прилагаемый винт! Использование удлиненных винтов приведет к ухудшению соединения PUSH saddle base с опорами сиденья и откручиванию винтов во время поездки (рис. E)! В случае неуверенности при монтаже обратитесь за советом к дилеру.

ИСПОЛЬЗОВАНИЕ

Перед поездкой ознакомьтесь с правилами обращения с соединительной системой PUSH и удостоверьтесь в исправности системы. Проверьте правильность выполнения монтажа.

Для присоединения сумки PUSH saddle bag 400 поднесите ее к PUSH saddle base (рис. F). Система PUSH saddle bag 400 присоединится сама. Сумка PUSH saddle bag 400 защелкнется на PUSH saddle base. Вы услышите щелчок механической фиксации. Слегка потянув сумку, проверьте правильность фиксации.

Для того, чтобы освободить сумку PUSH saddle bag 400, нажмите кнопку PUSH на PUSH saddle base со стороны сиденья (рис. G).

ИСПОЛЬЗОВАНИЕ ПО НАЗНАЧЕНИЮ

PUSH saddle bag 400 и PUSH saddle base предназначена для монтажа и использования на опорах сиденья велосипеда.

Любое использование, отклоняющееся от использования по назначению, считается использованием не по назначению. Такое использование запрещено, так как оно может привести к выходу из строя, повреждению или травмам.

УТИЛИЗАЦИЯ

PUSH saddle bag 400 и PUSH saddle base можно утилизировать с бытовыми отходами. Соблюдайте действующие в вашей стране природоохранные нормы в отношении утилизации.

ОТВЕТСТВЕННОСТЬ

Мы приложили все усилия к тому, чтобы составить руководство по эксплуатации правильно, со всеми подробностями и максимально точно. Нельзя полностью исключить отклонения, поэтому мы не можем нести ответственность за ошибки в руководстве по эксплуатации. Мы не несем ответственность за возможный ущерб, возникший вследствие несоблюдения руководства по эксплуатации.

При использовании соединительной системы PUSH не по назначению, ненадлежащим образом и при самостоятельном ее ремонте мы не несем ответственность за возможный ущерб.

ВЫХОДНЫЕ ДАННЫЕ

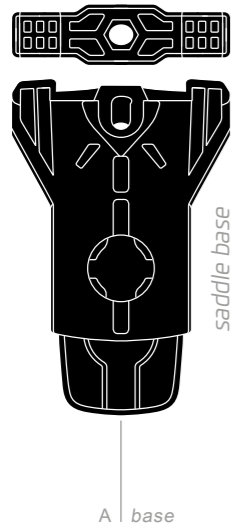
Данное изделие защищено патентом. Более подробную информацию вы найдете на нашем сайте: www.fidlock-bike.com.

FIDLOCK GmbH, Kirchhorster Straße 39, 30659 Hannover, Германия, АО Ганновер, торговый реестр, часть Б 204281, E-Mail: info@fidlock-bike.com

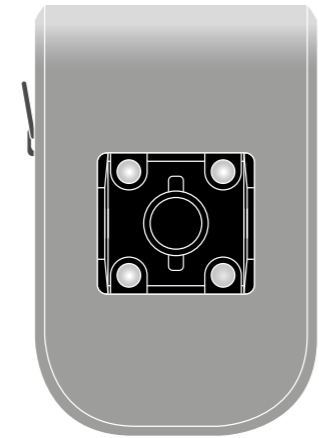


www.fidlock-bike.com/manuals/saddlebag400

#\%?



A | base



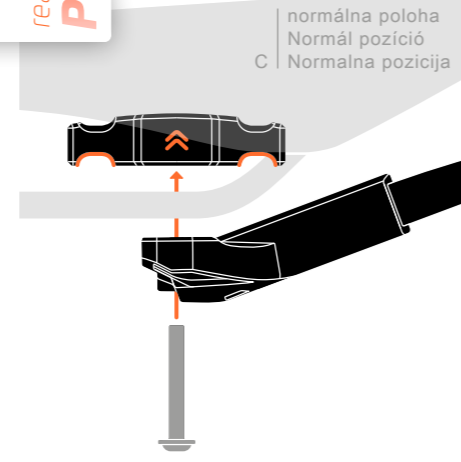
B | connector + module

saddle bag 400

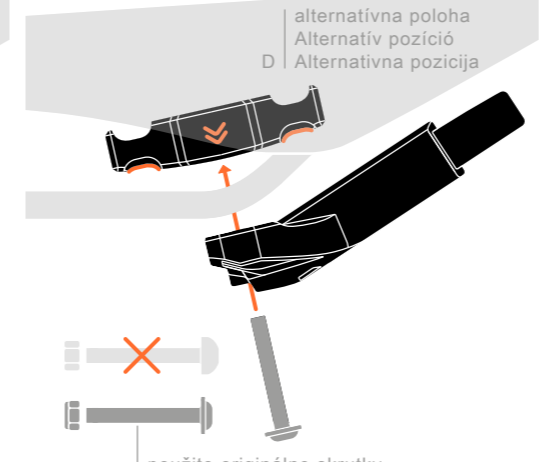


saddle bag 600

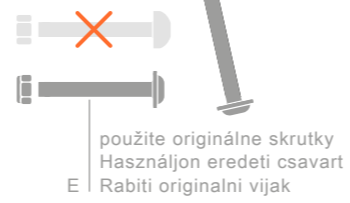
ready for PUSH



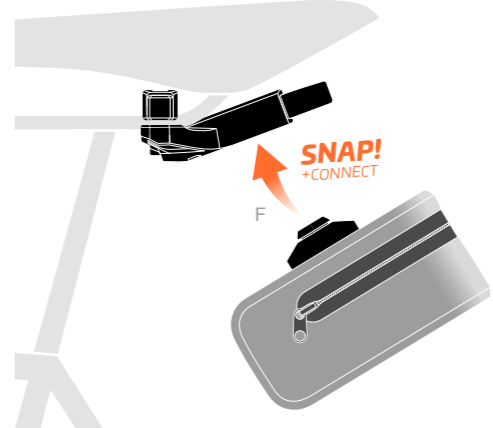
normálna poloha
Normál pozíció
C
Normalna pozicija



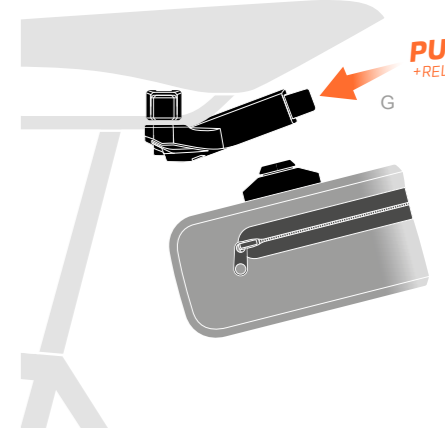
alternatívna poloha
Alternatív pozíció
D
Alternativna pozicija



použite originálne skrutky
Használjon eredeti csavart
E
Rabiti originalni vijak



SNAP!
+CONNECT



PUSH!
+RELEASE

PUSH

saddle bag 400
+ saddle base

SK

Pred montážou a prvým použitím si dôkladne prečítajte tento návod na použitie a uschovajte ho!

BEZPEČNOSTNÉ POKYNY

PUSH je magneticko-mechanický spojovací systém pozostávajúci z častí base (obr. A) a connector (obr. B). PUSH saddle base môžete používať výlučne v spojení s modulmi PUSH module. Magneticko-mechanické zaistenie inak nie je možné.

Tento výrobok môžete prať v práčke. Na čistenie používajte čistou vodu.

Pozor: nevhodné pri zjazde zo svahu (terénne zjazdy s rýchlosťou nad 60 km/h)!

Pred každým použitím skontrolujte, či prebehlo zaistenie tašky správne a či nie je držiak base znečistený!

Pre optimálnu pevnosť nesmie byť max. hmotnosť naplnenia 500 g prekročená!

Pri zvýšenom prísune vody chráňte obsah vašej tašky ešte dodatočne!

TECHNICKÉ ÚDAJE

Objem tašky: 400 ml
Maximálna hmotnosť naplnenia: 500 g
Materiál tašky: tkanina, nepremokavá
Materiál častí base/connector: POM, PA66GF, neodim
Vyrobené v Taiwane

MONTÁŽ

Obr. C: Výrobok PUSH saddle base upevníte na sedadlo tak, že najskôr umiestnite svorku do pozdĺžnej pozície v smere jazdy. Gombík PUSH musí ukazovať v smere zadného kolesa bicykla. PUSH saddle base upevníte v tejto polohe medzi sedlové vzpery. Otočte teraz svorku do priečnej polohy, aby bol držiak base s upínacími časťami okolo sedlových vzpier. Uťahnite skrutku pomocou imbusového kľúča jedným dotáhovacím momentom 2 Newton metre (Nm) a skontrolujte, či drží pevne.

Obr. D: Ak používanie výrobku PUSH saddle base v opisanej polohe nie je možné, pretože upevnenie je možné len v zakrivenej časti sedlových vzpier, môžete pozíciu zmeniť tak, že svorku otočíte. Na tento účel uvoľnite maticu na svorke (použite na skrutke imbusový kľúč) a otočte svorku o 180°. Nasadte teraz maticu na opačnú stranu svorky a priskrutkujte opäť pomocou matice skrutky.

Upozornenie: Použite len dodanú skrutku! Používanie dlhších skrutiek spôsobí, že držiak PUSH saddle base nebude so sedlovými vzperami pevne spojený a počas jazdy sa uvoľní (obr. E)!
Ak si pri montáži nie ste istí, požiadať o radu špecializovaného predajcu.

POUŽITIE

Pred prvou jazdou sa zoznámte s používaním spájacieho systému PUSH a skontrolujte, či funguje bezchybne. Uistite sa, či montáž prebehla správne.

Pre zacvaknutie tašky PUSH saddle bag 400 do držaka PUSH saddle base ju zasuňte do držaka PUSH saddle base (obr. F). Taška PUSH saddle bag 400 musí do držaka PUSH saddle base zaskočiť. Začujete „zvuk zacvaknutia“ mechanického zaistenia. Uistite sa ľahkým potiahnutím, či zaistenie prebehlo správne.

Pre uvoľnenie tašky PUSH saddle bag 400 stlačte gombík PUSH na sedlovej strane PUSH saddle base (obr. G).

URČENÉ POUŽITIE

Výrobok PUSH saddle bag 400 a PUSH saddle base je určený na montáž a použitie na sedlových vzperách bicykla. Každé použitie, ktoré nie je v súlade s určením, sa považuje za nevhodné a zakázané, pretože inak to môže mať za následok nesprávne fungovanie, poškodenie alebo zranenie.

LIKVIDÁCIA

Výrobok PUSH saddle bag 400 a PUSH saddle base môžete likvidovať ako bežný odpad. Dodržiavajte predpisy na ochranu životného prostredia týkajúce sa likvidácie, ktoré platia vo vašej krajine.

ZÁRUKA

Usilovali sme sa zostaviť návod na použitie správne, úplne a tak presne, ako je to možné. Odchýlky nemôžeme úplne vylúčiť, preto nie je možné prebrať zodpovednosť za chyby v poskytnutom návode na použitie.
Za možné škody, ktoré vznikli v dôsledku nedodržania návodu na obsluhu, nepreberáme žiadnu zodpovednosť.
V prípade používania spájacieho systému PUSH na iné ako určené účely, jeho neodborného použitia alebo svojvoľnej opravy nie je možné prevziať zodpovednosť za prípadné škody.

TIRÁŽ

Tento výrobok je chránený patentom. Pre bližšie informácie navštívte našu webovú stránku: www.fidlock-bike.com.

FIDLOCK GmbH, Kirchhorster Straße 39, 30659 Hannover, Nemecko, AG Hannover, HRB 204281,
E-mail: info@fidlock-bike.com

Szerelés és első használat előtt olvassa végig alaposan, majd őrizze meg a jelen használati utasítást!

BIZTONSÁGI UTASÍTÁSOK

PUSH egy mágneses mechanikus csatlakozórendszer, mely egy base-ből („A” ábra) és egy connectorból („B” ábra) áll. A PUSH saddle base kizárólag PUSH module-okkal együtt használható. Különböző mágneses mechanikus retesz nem zár. Ez a termék nem alkalmas mosógépben való mosáshoz. Tisztításhoz csak tiszta vizet használjon.

Figyelem: „downhill” menetekhez nem alkalmas (lejtős terepen való kerékpározás több mint 60 km/h-val)!

Minden használat előtt ellenőrizze, hogy a táska szabályszerűen beakasztott-e, és a base szennyeződésmentes-e!

Az optimális tartás érdekében a maximális 500 g-os töltőtelegget nem szabad túllépni!
Táskája tartalmát lássa el kiegészítő védelemmel emelkedett vízállás esetén!

MŰSZAKI ADATOK

táska űrtartalma: 400 ml
maximális töltőteleg: 500 g
táska anyaga: szövet, vízszigetelt
base/connector anyaga: POM, PA66GF, neodimium,
Tajvanon gyártott termék

FELSZERELÉS

„C” ábra: A PUSH saddle base nyereghez történő rögzítéséhez először szerelje fel a szorítót a menetirányhoz viszonyítva hosszanti pozícióban. A PUSH gombnak a kerékpár hátsó kereke irányába kell mutatnia. Vezesse be a PUSH saddle base-t ebben az állásban a nyeregámasztékok közé. Ezután fordítsa a szorítót keresztirányba, hogy a base körbevegye a nyeregámasztékokat a foglalatokkal. Ezt követően húzza szorosra a csavart egy imbuszkulcs segítségével 2 newtonméteres (Nm) csavarmeghúzási nyomatékkal, és ellenőrizze a szorosságát.

„D” ábra: Ha a PUSH saddle base alkalmazása nem lehetséges az említett pozícióban, mert a rögzítés csak a nyeregámasztékok görbített részén lehetséges, módosíthatja a pozíciót a szorító forgatásával. Ehhez oldja ki a szorítón lévő anyát (a csavarnál használjon imbuszkulcsot), majd fordítsa el a szorítót 180°-kal. Ezután helyezze be az anyát a szorító szemben lévő oldalán, majd zárja vissza a csavaron lévő anya segítségével.

Megjegyzés: Csak a kerékpárhoz tartozóként szállított csavart használja! Hosszabb csavarok használata esetén a PUSH saddle base nem rögzül szorosan a nyeregámasztékokhoz, és menet közben kioldódhat („E” ábra)!
Ha felszereléskor bizonytalannak érzi magát, kérjen tanácsot szakkereskedőjétől.

HASZNÁLAT

Indulás előtt ismerkedjen meg a PUSH csatlakozórendszer kezelésével, és ellenőrizze annak kifogástalan működését. Győződjön meg arról, hogy a felszerelés szabályszerűen megtörtént.

A PUSH saddle bag 400 táska PUSH saddle base-be történő bekattintása érdekében tegye azt a PUSH saddle base-hez („F” ábra). Engedje, hogy a PUSH saddle bag 400 táska a PUSH saddle base-hez csapódjon. Hallani lehet a mechanikus zár „kattanó hangját”. Gyengéd húzással győződjön meg arról, hogy a bekattanás szabályszerűen megtörtént.

A PUSH saddle bag 400 táska leválasztásához nyomja meg a nyereg oldali PUSH saddle base-en lévő PUSH gombot („G” ábra).

RENDELTESSZERŰ HASZNÁLAT

A PUSH saddle bag 400 és PUSH saddle base a kerékpáron lévő nyeregámasztékokra történő felszerelésre és használatra van tervezve.
Minden, a rendeltetészerű használatról eltérő alkalmazás nem rendeltetészerűnek minősül és tilos, különösen hibás működéshez, károsodásokhoz vagy sérülésekhez vezethet.

ÁRTALMATLANÍTÁS

A PUSH saddle bag 400 és PUSH saddle base háztartási hulladékként ártalmatlanítható. Vegye figyelembe az országában hatályos, ártalmatlanításra vonatkozó környezetvédelmi előírásokat.

FELELŐSSÉG

Minden erőfeszítést megtettünk annak érdekében, hogy a használati utasítás helyes, teljes és a lehető legpontosabb legyen. Az eltérések nem zárhatók ki teljesen, így a rendelkezésre bocsátott használati utasításban lévő hibákért nem tudunk felelősséget vállalni.
A használati utasítás figyelem kívül hagyásából keletkező lehetséges károkért nem vállalunk felelősséget.
Ha a PUSH csatlakozórendszert nem rendeltetészerűen, szakszerűtlenül használja vagy önhatalmúlag javítja, az esetleges károkért nem tudunk felelősséget vállalni.

IMPRESSZUM

Jelen termék szabadalmi jogi védelem alatt áll. Részletesebb információkért látogassa meg weboldalunkat: www.fidlock-bike.com.

FIDLOCK GmbH, Kirchhorster Straße 39, 30659 Hannover, Németország, AG Hannover, HRB 204281,
E-Mail: info@fidlock-bike.com

KR

Pozorno prečítajte upute za uporabu prije montaže i prve uporabe i sačuvajte ih!

SIGURNOSNE UPUTE

PUSH je magnetno-mehanički sustav spajanja koji se sastoji od basea (sl. A) i connectora (sl. B). Uporaba PUSH saddle basea smije se vršiti isključivo u kombinaciji s PUSH modules. U suprotnom se ne može ostvariti magnetno-mehaničko usjedanje. Proizvod nije prikladan za perlicu posuda. Rabite za čišćenje čistu vodu.

Pozor: nije prikladan za Downhill (spust niz teren pri brzini većoj od 60 km/h)!

Provjerite prije svake uporabe je li torbica pravilno usjela i da na baseu nema onečišćenja!
Za optimalno držanje ne smije se prekoračiti maksimalna težina punjenja od 500g!
Dodatno zaštitite sadržaj torbice u slučaju povećane količine vode!

SPECIFIKACIJE

Volumen torbice: 400 ml
Maksimalna težina punjenja: 500g
Materijal torbice: tkanina, vodootporna
Materijal base/connector: POM, PA66GF, neodim
Made in Taiwan

MONTAŽA

Sl. C: Za pričvršćivanje PUSH saddle base na sjedalu prvo postavite stezaljku u uzdužni položaj u odnosu na smjer vožnje. PUSH gumb mora pokazivati u smjeru stražnjeg kotača bicikla. Umetnite PUSH saddle base u tom položaju između šipki sjedala. Zatim okrenite stezaljku u poprečni položaj, tako da base s prihvatima obuhvati šipke sjedala. Sada pritegnite vijak s pomoću imbus ključa zakretnim momentom od 2 Nm i provjerite čvrst dosjed.

Sl. D: Ako uporaba PUSH saddle basea nije moguća u opisanoj položaju jer je pričvršćivanje moguće samo u savijenom dijelu šipki sjedala, možete promijeniti položaj okretanjem stezaljke. U tu svrhu otpustite maticu koja se nalazi na stezaljci (rabite imbus ključ na vijku) i okrenite stezaljku za 180°. Zatim umetnite maticu na suprotnoj strani stezaljke i ponovno je zatvorite s pomoću matice na vijku.

Napomena: Rabite isključivo isporučeni vijak! Uporaba dužih vijaka dovodi do toga da se PUSH saddle base ne spaja čvrsto s šipkama sjedala te da će se otpustiti u vožnji (sl. E)!
Ako prilikom montaže niste sigurni, posavjetujte se sa svojim ovlaštenim trgovcem.

UPORABA

Upoznajete se prije početka vožnje s rukovanjem PUSH sustavom spajanja i provjerite besprijekornu funkciju. Provjerite da je montaža izvršena pravilno.

Da biste usjeli PUSH saddle bag 400 torbicu u PUSH saddle basea (sl. A) i connectora (sl. B). Uporaba PUSH saddle basea smije se vršiti isključivo u kombinaciji s PUSH modules. U suprotnom se ne može ostvariti magnetno-mehaničko usjedanje. Proizvod nije prikladan za perlicu posuda. Rabite za čišćenje čistu vodu.

Pozor: nije prikladan za Downhill (spust niz teren pri brzini većoj od 60 km/h)!

Provjerite prije svake uporabe je li torbica pravilno usjela i da na baseu nema onečišćenja!
Za optimalno držanje ne smije se prekoračiti maksimalna težina punjenja od 500g!
Dodatno zaštitite sadržaj torbice u slučaju povećane količine vode!

PRAVILNA UPORABA

PUSH saddle bag 400 i PUSH saddle base predviđen je za montažu i uporabu na šipkama sjedala bicikla. Svaka uporaba koja odstupa od namjenske uporabe smatra se nenamjenskom i zabranjena je jer može doći do pogrešne funkcije, oštećenja ili ozljeda.

ODLAGANJE

PUSH saddle bag 400 i PUSH saddle base može se baciti u kućni otpad. Obratite pozornost na propise za odlaganje otpada koji su na snazi u vašoj državi.

ODGOVORNOST

Poduzeli smo sve napore da bismo upute učinili točnima, potpunima i što egzaktnijima. Odstupanja se ne mogu u potpunosti isključiti, tako da ne preuzimamo odgovornost za greške u uputama za uporabu koju stavljamo na raspolaganje. Za moguće štete nastale nepridržavanjem uputa za uporabu ne preuzimamo odgovornost.
Ako se PUSH sustav spajanja rabi za drugu svrhu, rabi nepravilno ili popravlja na vlastitu ruku, ne preuzimamo odgovornost za nastale štete.

IMPRESUM

Ovaj je proizvod zaštićen patentom. Više informacija potražite na našoj internetskoj stranici: www.fidlock-bike.com.

FIDLOCK GmbH, Kirchhorster Straße 39, 30659 Hannover, Njemačka, AG Hannover, HRB 204281,
E-Mail: info@fidlock-bike.com